

WT600 Special Parts 専用部品

Variable top feed,cylinder bed,interlock stitch machines
シリンダーベッド型差動上下送り偏平縫いミシン

Parts Catalog



PEGASUS®

パーツカタログの見方

- このパーツカタログは、2004年4月製造中のWT600シリーズミシンの専用部品のみを次の要領で編集しています。
※ 専用部品以外の部品は、W600シリーズと同じ部品を使用しています。W600シリーズパーツカタログ (Cat. No. 95860) をご覧下さい
- 2～29頁には部品を機構別に収録し、左頁が部品の分解図、右頁がパーツリストになっています。また、部品分解図に付されている番号は、パーツリストのREF.NO.(参照番号)を示しています。
- パーツリストの部品番号の表記がXXXXXXの部品は、特定の形式(サブクラス)にのみ使用されているゲージパーツ部品で、形式によって変わります。形式ごとの部品番号はゲージパーツ表(30～32頁)に一括して記載しています。
- 巻末には部品番号インデックスを記載し、部品番号だけで、その図解・名称などが容易に引き出せます。
- 部品を御注文いただく時は、部品番号を明示してください。なお、このパーツカタログの記載事項は改良により、予告なく変更されることがありますので、あらかじめご了承ください。

INTRODUCTION

- This parts catalog contains only special parts for the WT600 Series that are in the making as of April, 2004.
※ Since common parts are used between the W600 Series, refer to the W600 Series parts catalog (Cat. No. 95860) for parts except special ones.
- The components of WT600 series are arranged according to the mechanism on pages 2-29. The illustrations are on left pages and the part numbers on right pages. The illustrated part and its part number are assigned the same reference number.
- "XXXXXX" indicates gauge part numbers which vary depending on subclasses. Please refer to the gauge part list (pages 30-32).
- The index of part numbers are listed at the back of this book for quick reference.
- To place an order for any part, please specify the part number. Note that the contents of this book are subject to change for improvement without prior notice.

掲載機種 (Models inserted)

WT664 Series

WT664-01GB,01NB,01NC

WT664-03FB,03FC

WT664-08AB,08AC,08BB,08BC,08DC,08HB,08NB,08NC

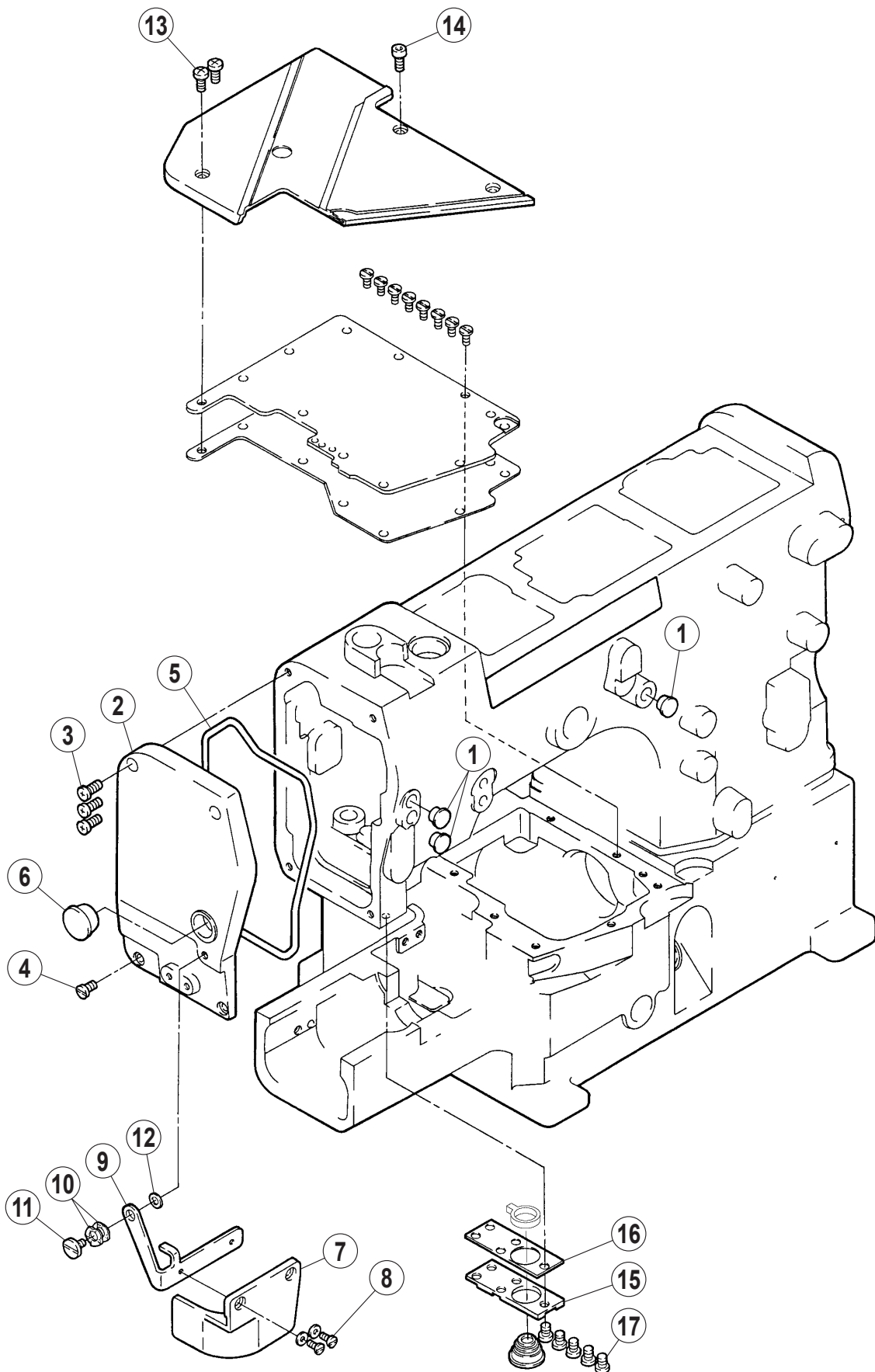
WT664-35AB,35AC,35BB,35BC,35GB,35MC,35NB,35NC

目次

	頁
アームベッド・カバー機構	2～3
上軸・針棒・針受・ルーパー・送り機構	4～5
上送り機構(1)	6～7
上送り機構(2)	8～9
上送り機構(3)	10～11
押工機構	12～13
飾り振り・針糸・飾り糸機構	14～15
給油機構	16～17
専用部品(1) WT664-01G,01N	18～19
専用部品(2) WT664-01N,08N,35M,35N	20～21
専用部品(3) WT664-03F	22～23
専用部品(4) WT664-08A,08B,08D,08H,08N	24～25
専用部品(5) WT664-35A,35B,35G,35M,35N	26～27
専用部品(6) WT664-35B,35G,35N	28～29
WT600 ゲージパーツ表	30～32
部品番号インデックス	33

TABLE OF CONTENTS

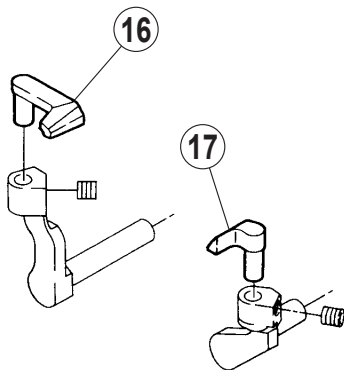
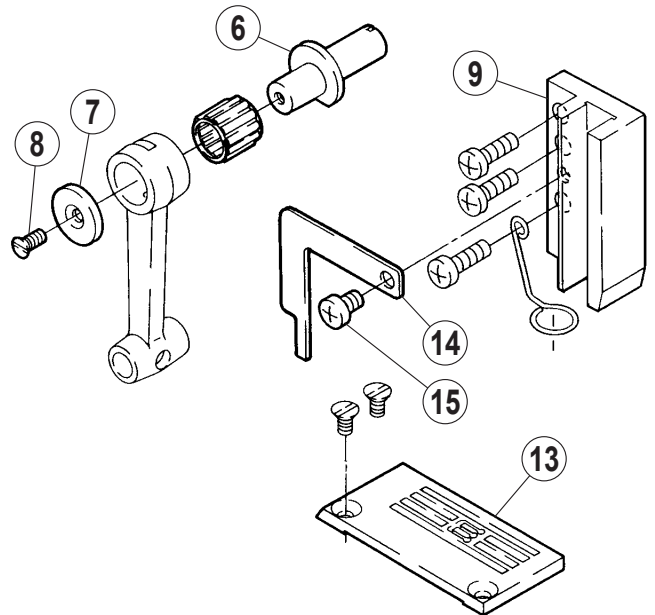
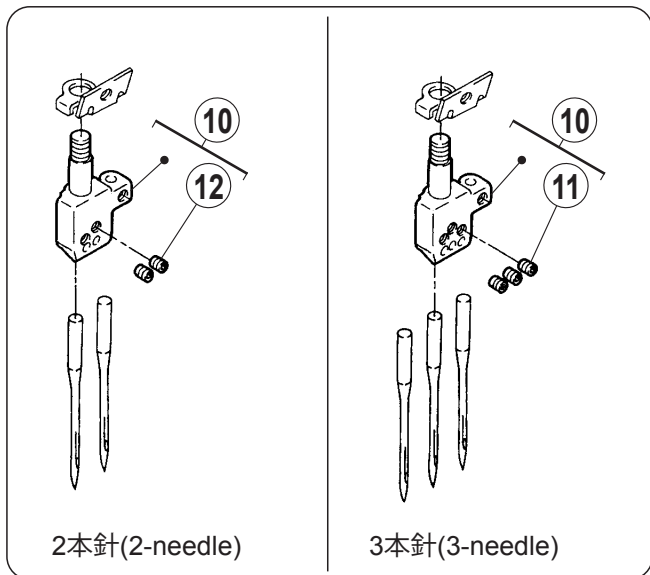
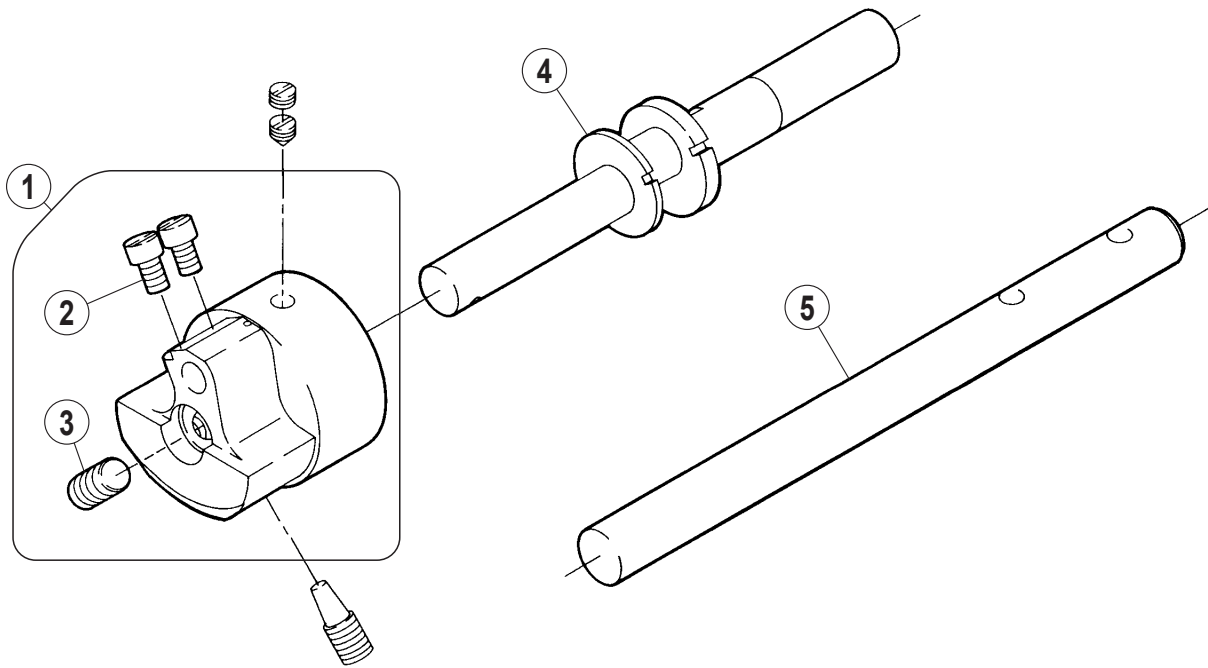
	page
MACHINE BED FRAME & COVER	2～3
ARM SHAFT & NEEDLE BAR & NEEDLE GUARD & LOOPER DRIVE & FEED MECHANISM	4～5
TOP FEED MECHANISM(1)	6～7
TOP FEED MECHANISM(2)	8～9
TOP FEED MECHANISM(3)	10～11
PRESSER FOOT MECHANISM	12～13
SPREADER MECHANISM & NEEDLE & SPREADER THREAD HANDLING	14～15
LUBRICATION MECHANISM	16～17
SPECIFIC PARTS(1) WT664-01G,01N	18～19
SPECIFIC PARTS(2) WT664-01N,08N,35M,35N	20～21
SPECIFIC PARTS(3) WT664-03F	22～23
SPECIFIC PARTS(4) WT664-08A,08B,08D,08H,08N	24～25
SPECIFIC PARTS(5) WT664-35A,35B,35G,35M,35N	26～27
SPECIFIC PARTS(6) WT664-35B,35G,35N	28～29
GAUGE PARTS LIST	30～32
PARTS NUMBER INDEX	33



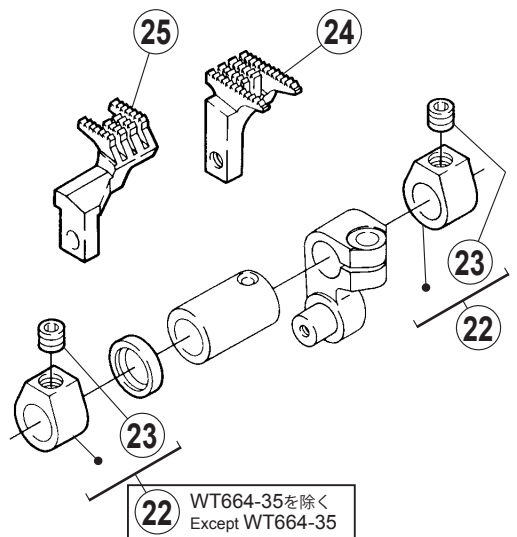
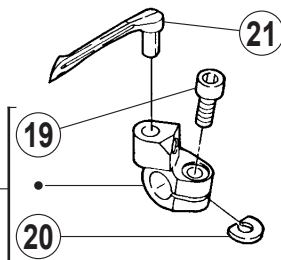
アームベッド・カバー機構

MACHINE BED FRAME & COVER

REF.NO.	PART NO.	部品名称	DESCRIPTION	QT.
1	2402270	栓	PLUG	3
2	250351ATD0	アームカバー (左)	ARM COVER (LEFT)	1
3	007020A0	十字穴ナベ小ネジ /M4X10	SCREW	3
4	0070820	ナベ小ネジ /M4X8	SCREW	1
5	2503520	Oリング	O RING	1
6	2403100	栓	PLUG	1
7	2503540	アイガード	EYE GUARD	1
8	0070620	平小ネジ /M3X6	SCREW	2
9	2503530	ブラケット	BRACKET	1
10	2103070	波板座金	WASHER	2
11	0070660	段ネジ /M4	SCREW	1
12	3034480	座金	WASHER	1
13	007020A0	十字穴ナベ小ネジ /M4X10	SCREW	2
14	0045240	六角穴ボルト /M4X10	BOLT	1
15	2503480	底蓋	UNDER COVER	1
16	2503490	ガスケット	GASKET	1
17	0045270	六角穴ボルト /M4X8	BOLT	5



18 WT664-01N,08D,08N,35M,35Nを除く
Except WT664-01N,08D,08N,35M,35N



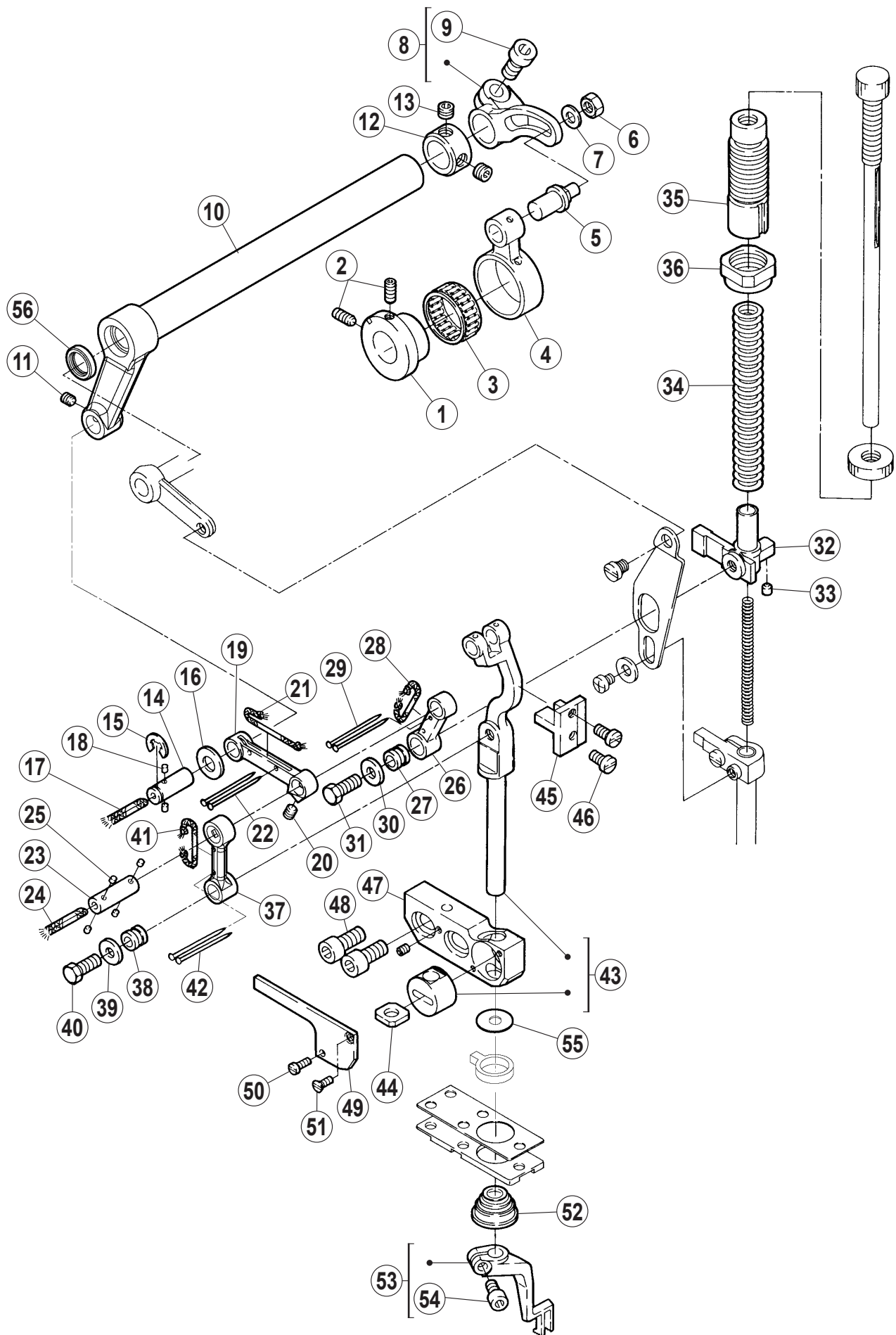
上軸・針棒・針受・ルーパー・送り機構

ARM SHAFT & NEEDLE BAR & NEEDLE GUARD & LOOPER DRIVE & FEED MECHANISM

REF.NO.	PART NO.	部品名称	DESCRIPTION	QT.
1	251034-910	モーション (組)	MOTION ASSY.	1
2	0070280	平小ネジ /M5X10	SCREW	2
3	0045920	六角穴止ネジ /M8X15	SCREW	1
4	2505670	クランク軸	CRANKSHAFT	1
5	2505690	軸	SHAFT	1
6	2510370	エキセンピン	ECCENTRIC PIN	1
7	2050970	座金	WASHER	1
8	0070410	皿小ネジ /M3X6	SCREW	1
9	251017A1	案内	GUIDE	1
10	XXXXXX	針留	NEEDLE HOLDER	1
11	0045540	六角穴止ネジ /M3X3	SCREW	3
12	0045540	六角穴止ネジ /M3X3	SCREW	2
13	XXXXXX	針板	NEEDLE PLATE	1
14	2551430	ブラケット	BRACKET	1
15	007018A0	十字穴ナベ小ネジ /M4X6	SCREW	1
16	XXXXXX	針受 (後)	NEEDLE GUARD (REAR)	1
17	XXXXXX	針受 (前)	NEEDLE GUARD (FRONT)	1
18	252053-910	ルーパー台 (組)	LOOPER HOLDER ASSY.	1
19	0071450	六角穴ボルト /M3.5X9.5	BOLT	1
20	2520550	座金	WASHER	1
21	XXXXXX	ルーパー	LOOPER	1
22	240235-920	カラー	COLLAR	2
23	0045470	六角穴止ネジ /M6X5	SCREW	2
24	XXXXXX	主送り歯	MAIN FEED DOG	1
25	XXXXXX	差動送り歯	DIFFERENTIAL FEED DOG	1

● xxxxxx はゲージパーツです。
部品番号は 30 ~ 32 頁のゲージパーツ表を
参照してください。

● "xxxxxx" represents the gauge part.
Please refer to the gauge part list (page 30-32)



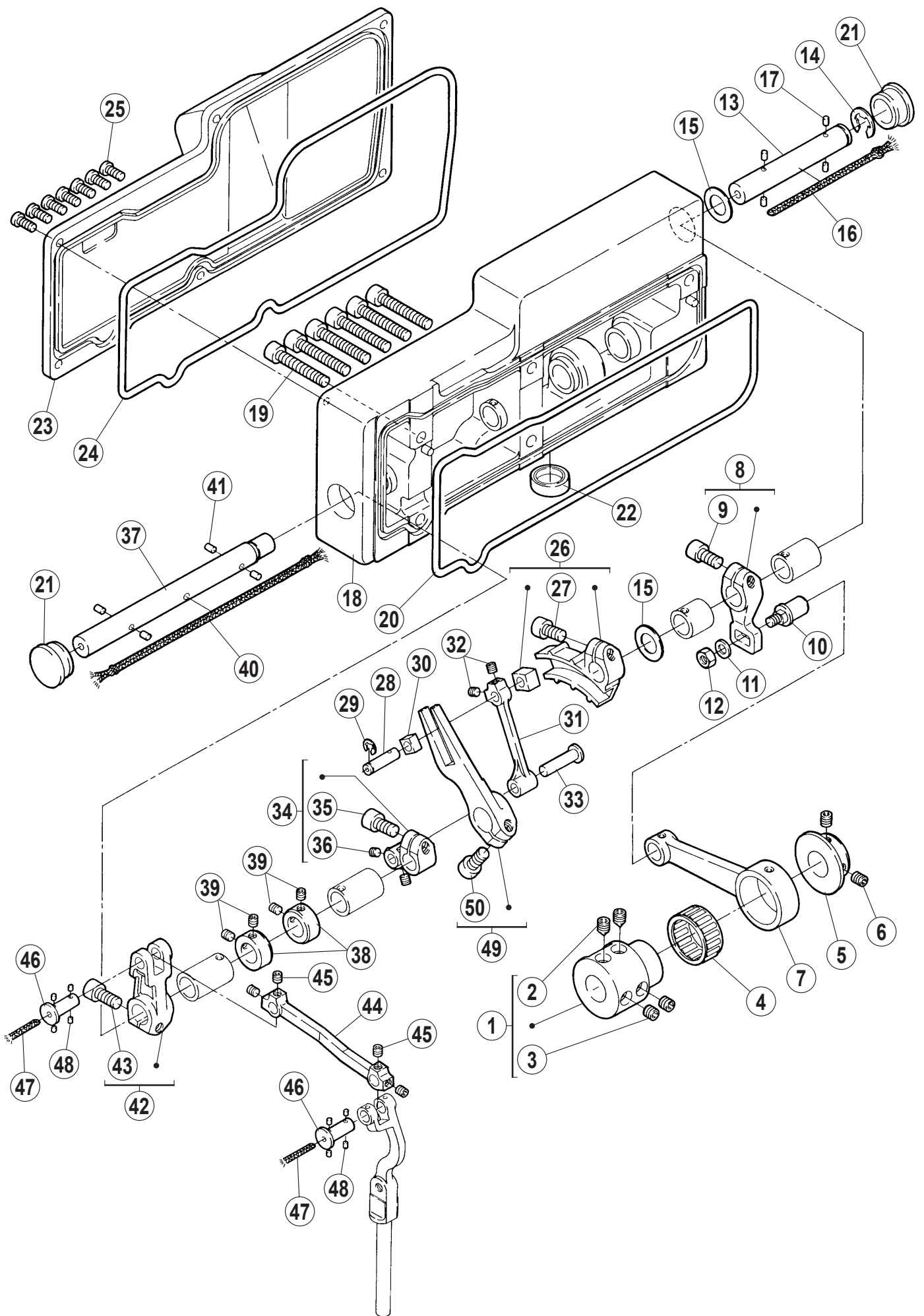
上送り機構 (1)

TOP FEED MECHANISM(1)

REF.NO.	PART NO.	部品名称	DESCRIPTION	QT.
1	258540-920	エキセン	ECCENTRIC	1
2	0045380	六角穴止ネジ /M4X6	SCREW	2
3	204084-20	ニードルベアリング	NEEDLE BEARING	1
4	2585410	ロッド	CONNECTION	1
5	2545040	ピン付ネジ /M5	SCREW	1
6	0048050	六角ナット /M5	NUT	1
7	2400620	座金	WASHER	1
8	258519-920	クランク	CRANK	1
9	0045340	六角穴ボルト /M6X14	BOLT	1
10	258555-910	クランク軸	CRANKSHAFT	1
11	0045370	六角穴止ネジ /M4X5	SCREW	1
12	2402390	カラー	COLLAR	1
13	0071280	六角穴止ネジ /M6X4	SCREW	2
14	2585210	平行ピン	PIN	1
15	2009830	止メ輪	RING	1
16	2040910	座金	WASHER	1
17	2021740	給油紐	OIL WICK	1
18	2079250	フェルト	FELT	2
19	2585220	リンク	LINK	1
20	0045370	六角穴止ネジ /M4X5	SCREW	1
21	2021750	給油紐	OIL WICK	1
22	2107660	止ピン	PIN	2
23	2585470	平行ピン	PIN	1
24	2021760	給油紐	OIL WICK	1
25	2079250	フェルト	FELT	4
26	2585230	リンク	LINK	1
27	179160-050	ブッシュ	BUSHING	1
28	2021750	給油紐	OIL WICK	1
29	2107660	止ピン	PIN	2
30	2400390	座金	WASHER	1
31	0070560	六角ボルト /M5X13	BOLT	1
32	2585290	ブラケット	BRACKET	1
33	2585500	ストッパ	STOPPER	1
34	2585310	圧縮バネ	SPRING	1
35	2585300	調節ネジ	SCREW	1
36	2585530	調節ナット	NUT	1
37	2585240	リンク	LINK	1
38	179160-050	ブッシュ	BUSHING	1
39	2400390	座金	WASHER	1
40	0070560	六角ボルト /M5X13	BOLT	1
41	2021750	給油紐	OIL WICK	1
42	2107660	止ピン	PIN	2
43	258525-910	上送り台軸 (組)	SHAFT ASSY./TOP FEED BAR	1
44	179130-050	フェルト	FELT	1
45	2585520	上送り台案内	GUIDE/TOP FEED BAR	1
46	0070190	平小ネジ /M4X8	SCREW	2
47	271510F0	上送り土台	BASE/TOP FEED	1
48	0045150	六角穴ボルト /M6X14	BOLT	2
49	2715110	カバー	COVER	1
50	0070330	平小ネジ /M2.5X8	SCREW	1
51	0070390	皿小ネジ /M2.5X6	SCREW	1
52	2585350	オイルシール	OIL SEAL	1
53	XXXXXX	上送り歯	TOP FEED DOG	1
54	0045240	六角穴ボルト /M4X10	BOLT	1
55	2585560	油除ケ	OIL SHELD	1
56	2069420	オイルシール	OIL SEAL	1

● xxxxxx はゲージパーツです。
部品番号は 30 ~ 32 頁のゲージパーツ表を
参照してください。

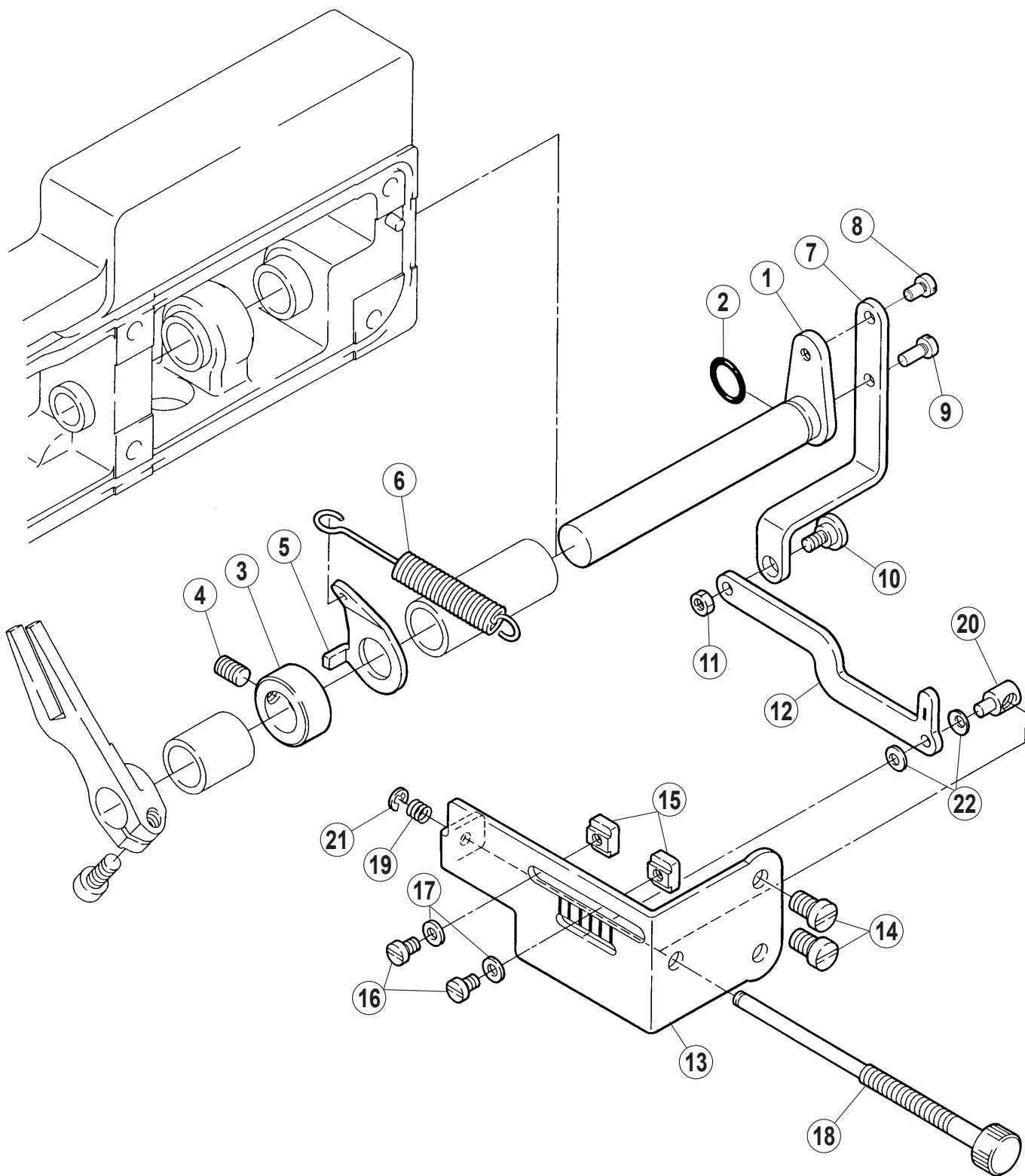
● "xxxxxx" represents the gauge part.
Please refer to the gauge part list (page 30-32)



上送り機構 (2)

TOP FEED MECHANISM(2)

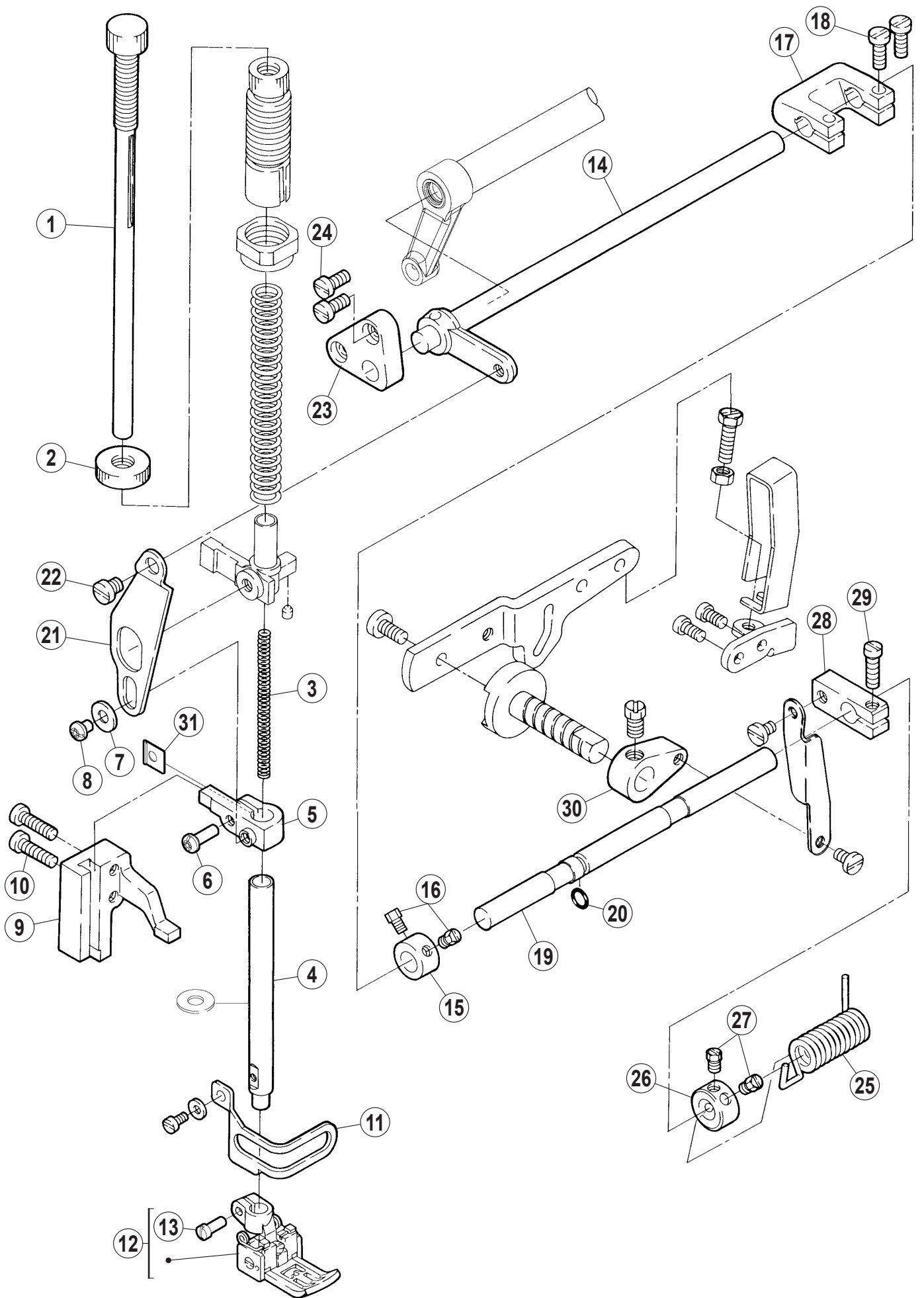
REF.NO.	PART NO.	部品名称	DESCRIPTION	QT.
1	258500-920	エキセン	ECCENTRIC	1
2	0045470	六角穴止ネジ /M6X5	SCREW	2
3	0045550	六角穴止ネジ /M6X8	SCREW	2
4	240236-20	ニードルベアリング	NEEDLE BEARING	1
5	2565020	カラー	COLLAR	1
6	0045470	六角穴止ネジ /M6X5	SCREW	2
7	2565010	ロッド	CONNECTION	1
8	258534-920	クランク	CRANK	1
9	0045330	六角穴ボルト /M6X12	BOLT	1
10	2545040	ピン付ネジ /M5	SCREW	1
11	2400620	座金	WASHER	1
12	0048050	六角ナット /M5	NUT	1
13	2585020	軸	SHAFT	1
14	2025770	止メ輪	RING	1
15	2082350	座金	WASHER	2
16	2021760	給油紐	OIL WICK	1
17	2073580	フェルト	FELT	4
18	258503-9P0	ブラケット (組)	BRACKET ASSY.	1
19	0045230	六角穴ボルト /M6X35	BOLT	6
20	2585050	Oリング	O RING	1
21	2401100	栓	PLUG	2
22	2090840	蓋	PLUG	1
23	258506-PD0	カバー	COVER	1
24	2585070	Oリング	O RING	1
25	007020A0	十字穴ナベ小ネジ /M4X10	SCREW	7
26	276504A910	クランク (組)	CRANK ASSY.	1
27	0045330	六角穴ボルト /M6X12	BOLT	1
28	276507A0	平行ピン	PIN	1
29	2016290	止メ輪	RING	1
30	2765080	角駒	BLOCK	1
31	2765090	リンク	LINK	1
32	0045430	六角穴止ネジ /M4X4	SCREW	2
33	2765100	ピン	PIN	1
34	276511-920	クランク	CRANK	1
35	0045330	六角穴ボルト /M6X12	BOLT	1
36	0045430	六角穴止ネジ /M4X4	SCREW	2
37	2585080	軸	SHAFT	1
38	2403080	カラー	COLLAR	2
39	0045430	六角穴止ネジ /M4X4	SCREW	4
40	2021750	給油紐	OIL WICK	1
41	2067480	フェルト	FELT	4
42	258514-920	レバー	LEVER	1
43	0045340	六角穴ボルト /M6X14	BOLT	1
44	2585150	リンク	LINK	1
45	0045430	六角穴止ネジ /M4X4	SCREW	4
46	2585460	ツバ付ピン	PIN	2
47	2021760	給油紐	OIL WICK	2
48	2079250	フェルト	FELT	8
49	276513-920	レバー	LEVER	1
50	0045340	六角穴ボルト /M6X14	BOLT	1



上送り機構 (3)

TOP FEED MECHANISM(3)

REF.NO.	PART NO.	部品名称	DESCRIPTION	QT.
1	276514B0	レバー軸	LEVER SHAFT	1
2	2010220	Oリング	O RING	1
3	2402960	カラー	COLLAR	1
4	0045210	六角穴止ネジ/M6X10	SCREW	1
5	2765150	ラッチ	LATCH	1
6	2585090	引張りバネ	SPRING	1
7	2585440	リンク	LINK	1
8	0071300	平小ネジ/M4X7	SCREW	1
9	0070200	平小ネジ/M4X10	SCREW	1
10	0073030	段ネジ/M4	SCREW	1
11	0048210	六角ナット/M4	NUT	1
12	2585431	レバー	LEVER	1
13	2585420	調節板	ADJUSTING PLATE	1
14	0040220	ナベ小ネジ/M6X10	SCREW	2
15	2526580	ストッパ	STOPPER	2
16	0070180	平小ネジ/M4X6	SCREW	2
17	3034480	座金	WASHER	2
18	2585570	調節棒	ADJUSTING BAR	1
19	3036600	圧縮バネ	SPRING	1
20	272539A0	段付ピン	PIN	1
21	2005550	止メ輪	RING	1
22	2109300	皿バネ	SPRING	2



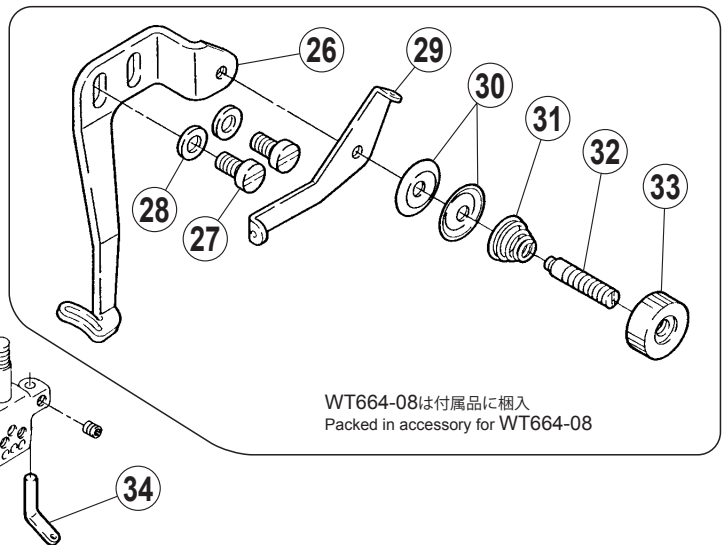
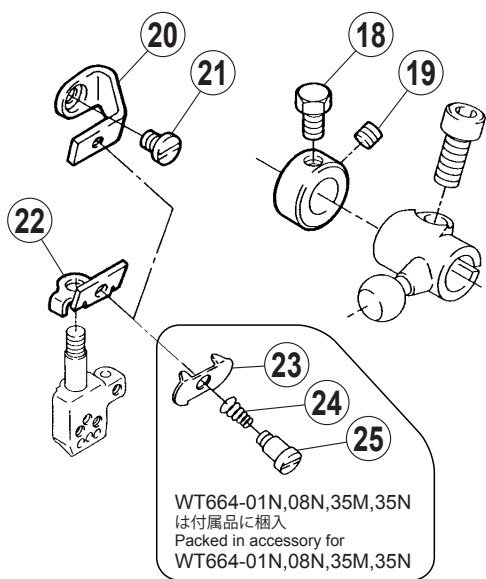
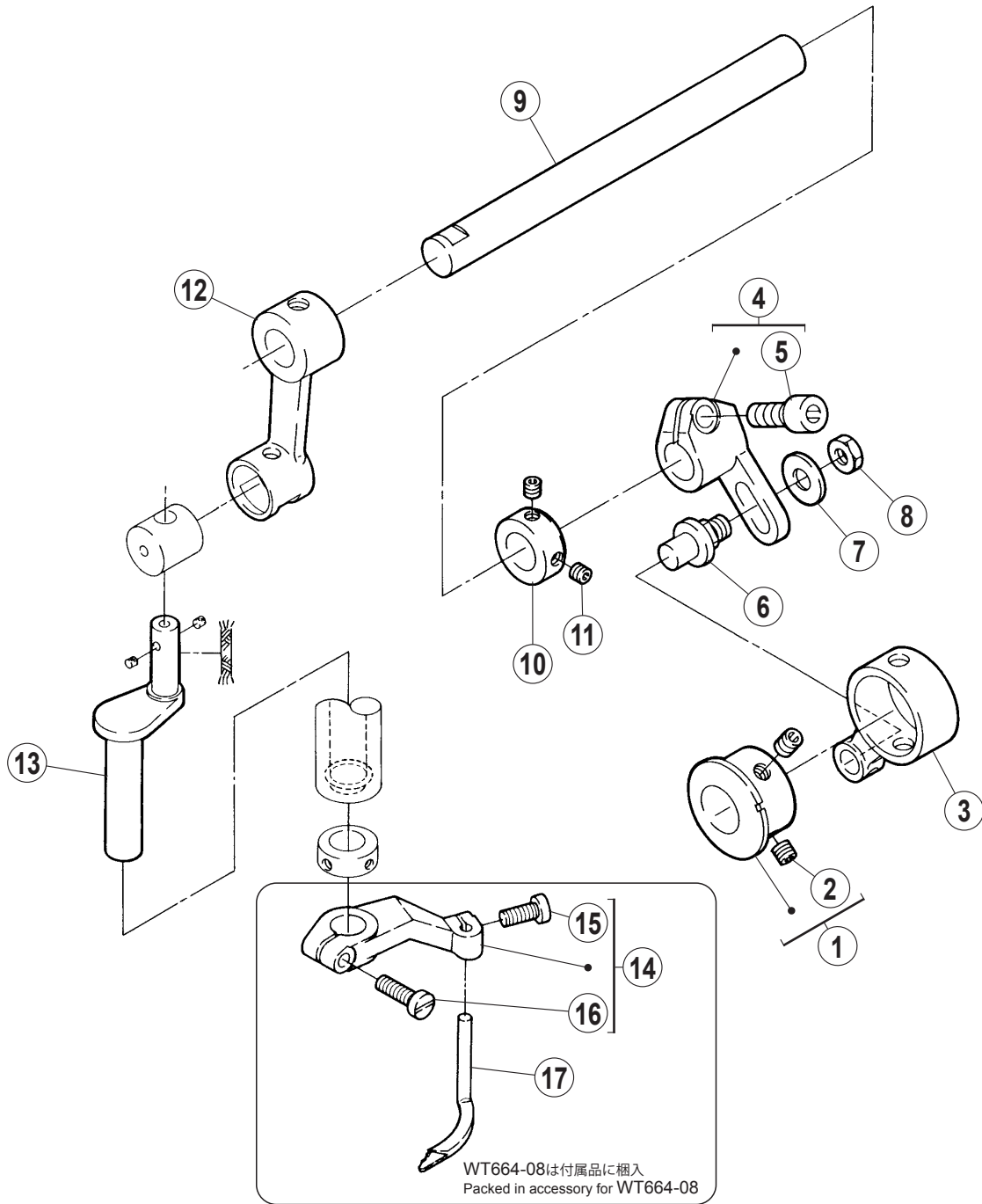
押工機構

PRESSER FOOT MECHANISM

REF.NO.	PART NO.	部品名称	DESCRIPTION	QT.
1	2530390	調節棒	ADJUSTING BAR	1
2	2530510	調節ナット	NUT	1
3	2405120	圧縮バネ	SPRING	1
4	2530400	押工棒	PRESSER BAR	1
5	2530410	押工棒抱キ	PRESSER BAR CLAMP	1
6	007021A0	十字穴ナベ小ネジ /M4X12	SCREW	1
7	2041150	座金	WASHER	1
8	007017A0	十字穴ナベ小ネジ /M4X5	SCREW	1
9	253043-910	案内 (組)	GUIDE ASSY.	1
10	0070230	平小ネジ /M4X16	SCREW	2
11	2530590	フィンガーガード	FINGER GUARD	1
12	XXXXXX	押工 (組)	PRESSER FOOT ASSY.	1
13	001170-30	平小ネジ /C4X9	SCREW	1
14	253048-910	レバー軸	LEVER SHAFT	1
15	2062250	カラー	COLLAR	1
16	0050840	六角ボルト /C5X5.5	BOLT	2
17	2530450	継手	CONNECTOR	1
18	0070210	平小ネジ /M4X12	SCREW	2
19	2530460	軸	SHAFT	1
20	2401650	Oリング	O RING	1
21	2530440	リンク	LINK	1
22	0053860	段付ネジ /C7	SCREW	1
23	2530380	ブラケット	BRACKET	1
24	0070200	平小ネジ /M4X10	SCREW	2
25	2530470	線細工バネ	SPRING	1
26	2061560	カラー	COLLAR	1
27	0050840	六角ボルト /C5X5.5	BOLT	2
28	2078680	クランク (上)	CRANK	1
29	0051870	平ネジ /C5X14	SCREW	1
30	2530500	クランク (下)	CRANK	1
31	1H001600000	スペーサ	SPACER	1

● xxxxxx はゲージパーツです。
部品番号は 30 ~ 32 頁のゲージパーツ表を
参照してください。

● "xxxxxx" represents the gauge part.
Please refer to the gauge part list (page 30-32)



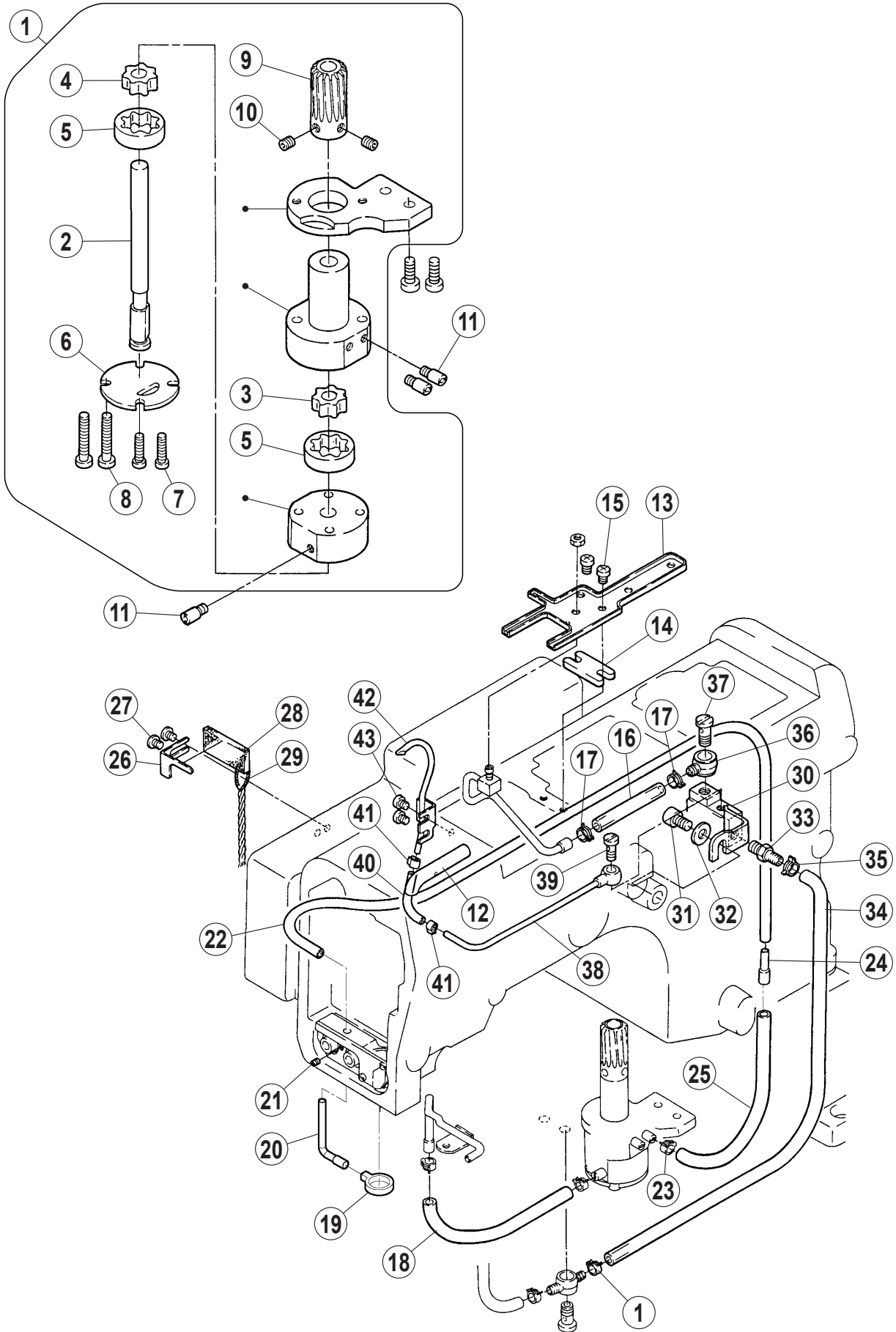
飾り振り・針糸・飾り糸機構

SPREADER MECHANISM & NEEDLE & SPREADER THREAD HANDLING

REF.NO.	PART NO.	部品名称	DESCRIPTION	QT.
1	254525-920	エキセン	ECCENTRIC	1
2	0045140	六角穴止ネジ /M5X5	SCREW	2
3	2545270	ロッド	CONNECTION	1
4	254528-920	クランク	CRANK	1
5	0045340	六角穴ボルト /M6X14	BOLT	1
6	2061730	ピン付ネジ	PIN	1
7	2045200	座金	WASHER	1
8	0030180	六角ナット /C9	NUT	1
9	2545230	軸	SHAFT	1
10	2403080	カラー	COLLAR	1
11	0045430	六角穴止ネジ /M4X4	SCREW	2
12	254506C0	クランク	CRANK	1
13	254518A0	クランク軸	CRANKSHAFT	1
14	254516-920	レバー (組)	LEVER ASSY.	1
15	0070200	平小ネジ /M4X10	SCREW	1
16	0070220	平小ネジ /M4X14	SCREW	1
17	XXXXXX	スプレッダ	SPREADER	1
18	0021930	六角ボルト /C5X8.5	BOLT	1
19	0014570	止ネジ /C5X4	SCREW	1
20	2535940	糸調子台	THREAD TENSION GUIDE	1
21	0071430	ナベ小ネジ /M4X5.5	SCREW	1
22	253584B0	調子台	THREAD TENSION GUIDE	1
23	2535930	小調子皿	THREAD RETAINER	1
24	2535170	円錐コイルバネ	SPRING	1
25	0W09070-20	段付ネジ /W5	SCREW	1
26	253548B0	糸案内	THREAD GUIDE	1
27	0070190	平小ネジ /M4X8	SCREW	2
28	3034480	座金	WASHER	2
29	2535470	糸道	THREAD GUIDE	1
30	1371080	小調子皿	THREAD RETAINER	2
31	2113880	円錐バネ	SPRING	1
32	0071671	段ネジ	SCREW	1
33	2750340	ツマミ	KNOB	1
34	2536680	糸道	THREAD GUIDE	1

● xxxxxx はゲージパーツです。
部品番号は 30 ~ 32 頁のゲージパーツ表を
参照してください。

● "xxxxxx" represents the gauge part.
Please refer to the gauge part list (page 30-32)

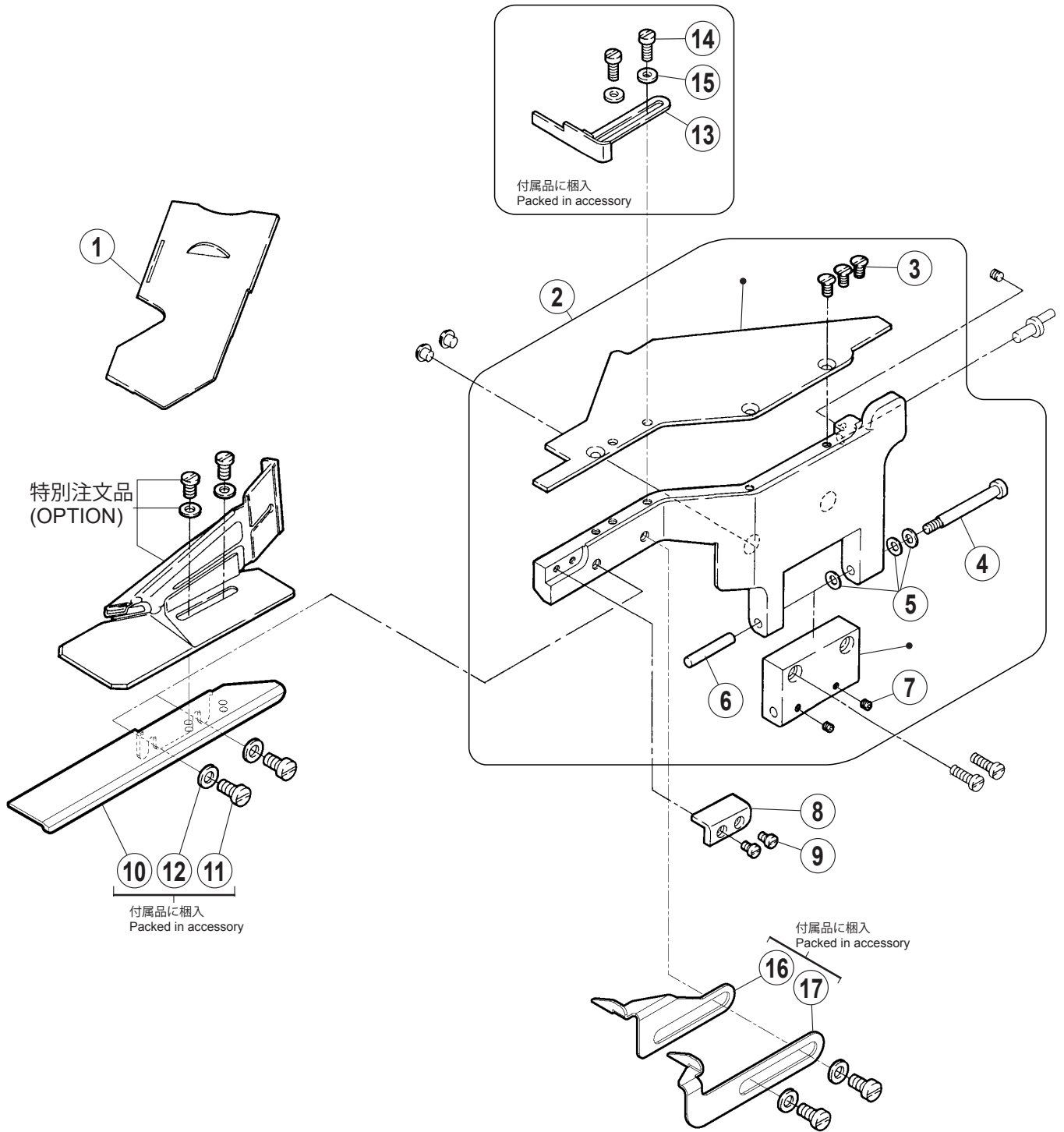


給油機構

LUBRICATION MECHANISM

REF.NO.	PART NO.	部品名称	DESCRIPTION	QT.
1	255091D910	ポンプ (組)	OIL PUMP ASSY.	1
2	2550240	軸	SHAFT	1
3	2550250	ローター	ROTOR	1
4	2550260	ローター	ROTOR	1
5	2550270	ローター	ROTOR	2
6	2550280	カバー	COVER	1
7	0070260	平小ネジ /M4X25	SCREW	2
8	0071050	平小ネジ /M4X40	SCREW	2
9	2550190	ウオームホイール	WORM WHEEL	1
10	0045140	六角穴止ネジ /M5X5	SCREW	2
11	2550930	継手ネジ	JOINT SCREW	3
12	255003A0	給油パイプ	OIL PIPE	1
13	2551120	油受	OIL RELEASE PLATE	1
14	2135080	スペーサ	SPACER	1
15	007019A0	十字穴ナベ小ネジ /M4X8	SCREW	2
16	2403340	チューブ (4X7X55)	TUBE	1
17	2021990	クランプ	CLAMP	2
18	2405380	チューブ (4X7X170)	TUBE	1
19	2551191	フェルト	FELT	1
20	2551381	パイプ	PIPE	1
21	0045350	六角穴止ネジ /M3X4	SCREW	1
22	2405690	チューブ (3X5X650)	TUBE	1
23	2021990	クランプ	CLAMP	1
24	2550380	継手	JOINT	1
25	2068400	チューブ (4X7X240)	TUBE	1
26	2551240	ラッチ	LATCH	1
27	0071430	ナベ小ネジ /M4X5.5	SCREW	2
28	2551250	フェルト	FELT	1
29	2021750	給油紐	OIL WICK	1
30	255129-910	油配分器	OIL DISTRIBUTOR	1
31	0045180	六角穴ボルト /M6X10	BOLT	1
32	3033350	座金	WASHER	1
33	2041960	継手	NIPPLE	1
34	2405320	チューブ (4X7X380)	TUBE	1
35	2021990	クランプ	CLAMP	2
36	2001360	継手	JOINT	1
37	2001520	継手ネジ	JOINT SCREW	1
38	255135-910	パイプ	PIPE	1
39	2550370	継手ネジ	JOINT SCREW	1
40	2401440	チューブ (3X5X50)	TUBE	1
41	2551370	クランプ	CLAMP	2
42	255132-910	噴油管	OIL DISTRIBUTOR	1
43	007017A0	十字穴ナベ小ネジ /M4X5	SCREW	2

WT664-01G,01N

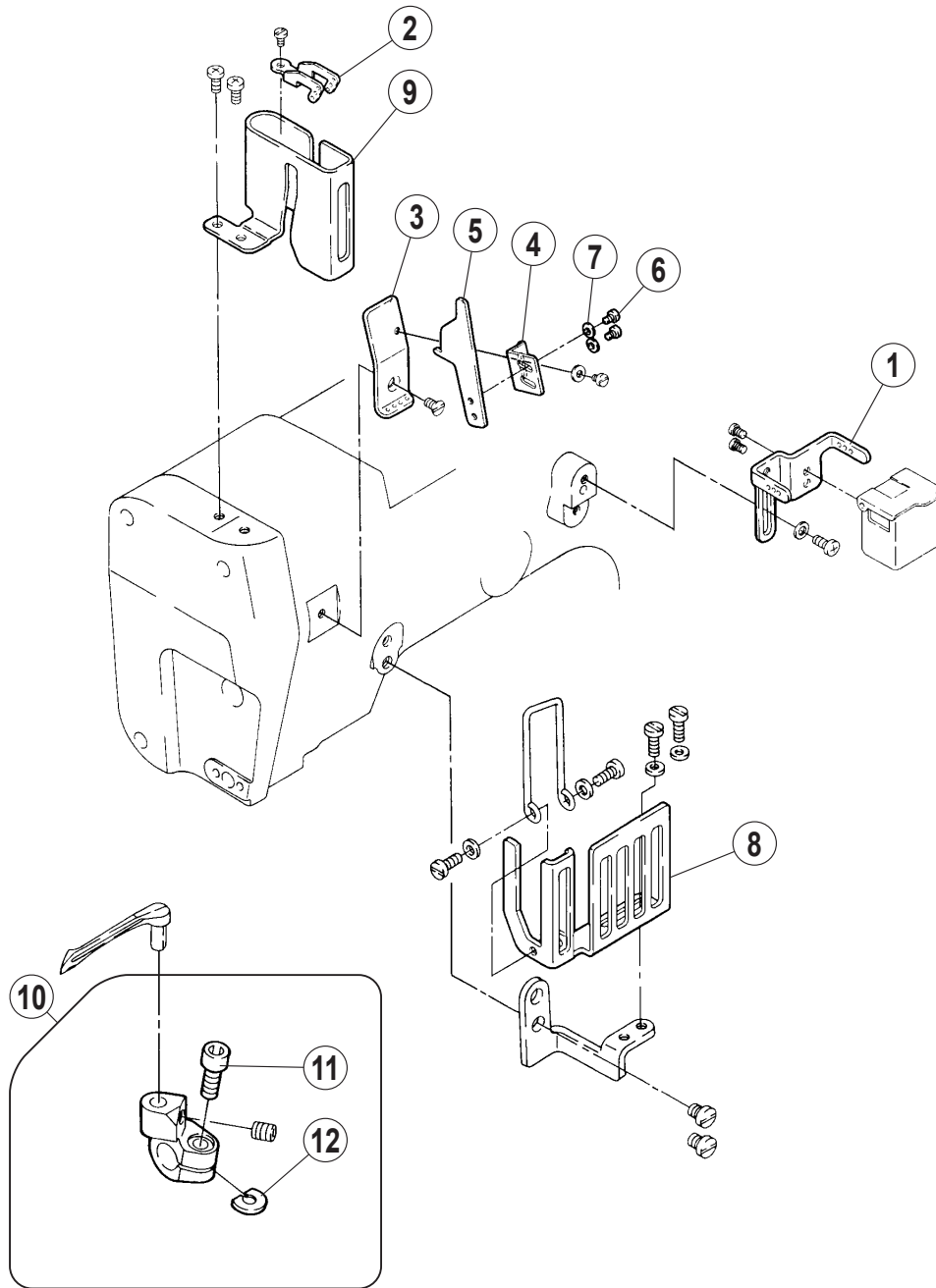


専用部品 (1)

SPECIFIC PARTS(1)

REF.NO.	PART NO.	部品名称	DESCRIPTION	QT.
1	2501670	差し板	SLIDE PLATE	1
2	250177BPD1	前カバー (組)	FRONT COVER ASSY.	1
3	0070430	皿小ネジ/M4X8	SCREW	3
4	2500130	ピンネジ/M4	SCREW	1
5	2011910	皿バネ	SPRING	3
6	2401980	平行ピン	PIN	1
7	0045540	六角穴止ネジ/M3X3	SCREW	2
8	2502630	ブラケット	BRACKET	1
9	0070090	平小ネジ/M3X5	SCREW	2
10	250236A910	ブラケット (組)	BRACKET ASSY.	1
11	0070280	平小ネジ/M5X10	SCREW	2
12	2045850	座金	WASHER	2
13	258013-910	布案内	FABRIC GUIDE	1
14	007020A0	十字穴ナベ小ネジ/M4X10	SCREW	2
15	3034480	座金	WASHER	2
16	5K003100000	布案内 (右)	FABRIC GUIDE (RIGHT)	1
17	5K003200000	布案内 (左)	FABRIC GUIDE (LEFT)	1

WT664-01N,08N,35M,35N

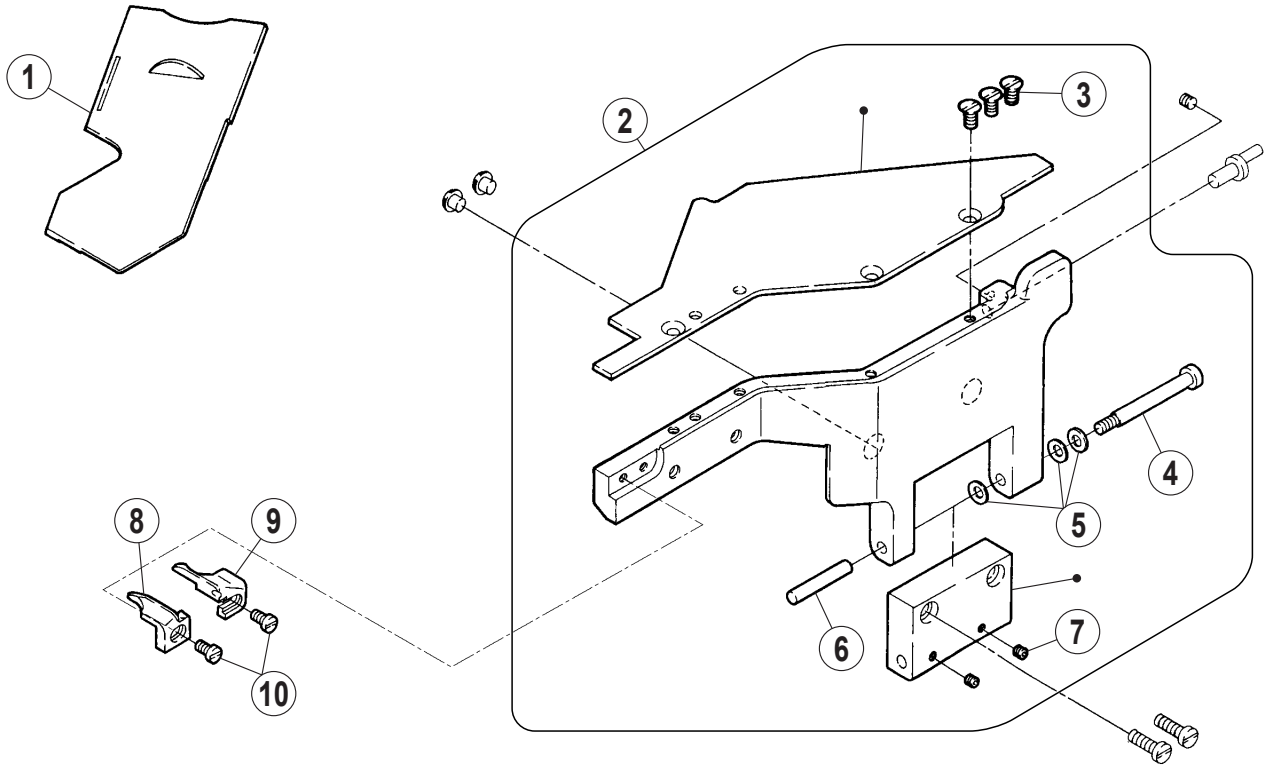


専用部品 (2)

SPECIFIC PARTS(2)

REF.NO.	PART NO.	部品名称	DESCRIPTION	QT.
1	2536780	ブラケット	BRACKET	1
2	2536770	糸道	THREAD GUIDE	1
3	2536840	糸道	THREAD GUIDE	1
4	2536830	ブラケット	BRACKET	1
5	2536820	針糸カム	NEEDLE THREAD CAM	1
6	0071540	平小ネジ /M3X3.5	SCREW	2
7	2028750	座金	WASHER	2
8	2504340	糸繰りガード	THREAD TAKE-UP GUARD	1
9	2504350	針棒ガード	NEEDLE BAR GUARD	1
10	252053A920	ルーパー台 (組)	LOOPER HOLDER ASSY.	1
11	0071450	六角穴ボルト /M3.5X9.5	BOLT	1
12	2520550	座金	WASHER	1

WT664-03F

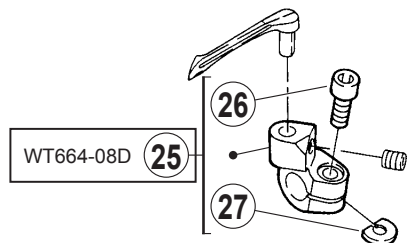
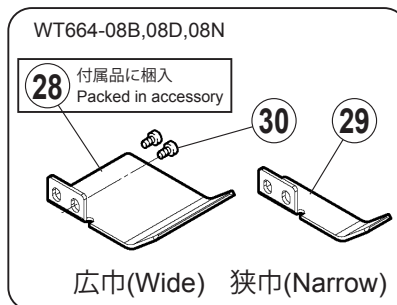
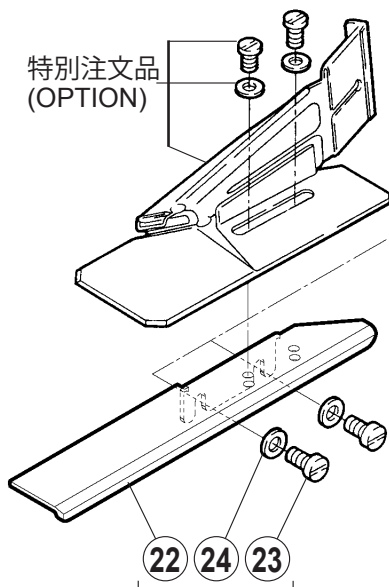
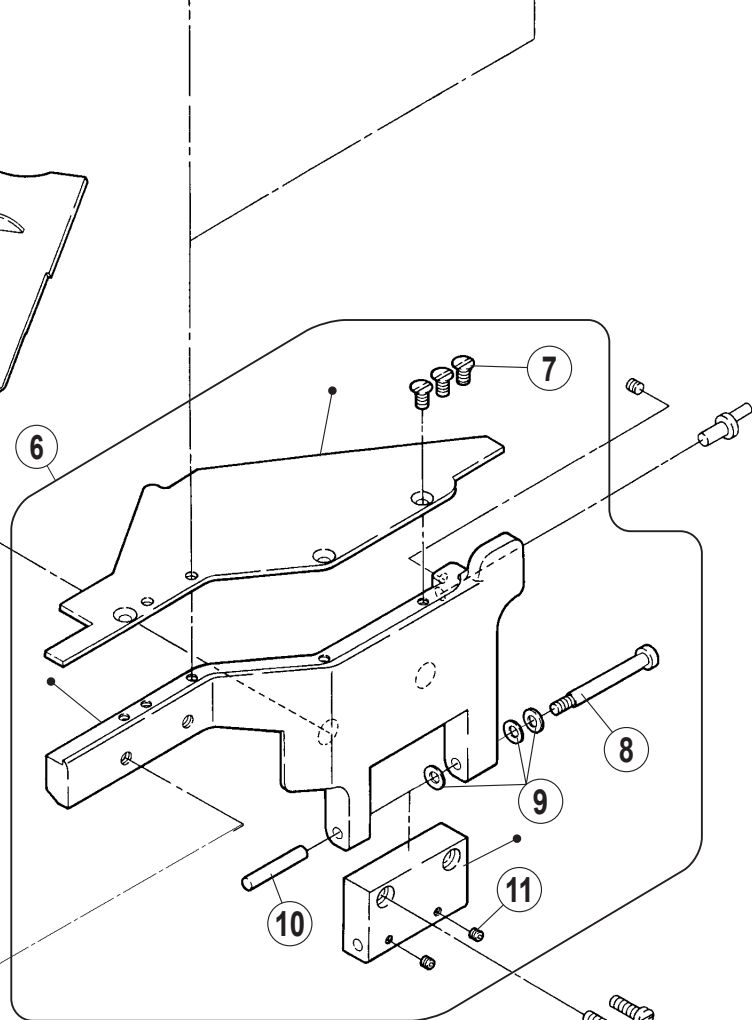
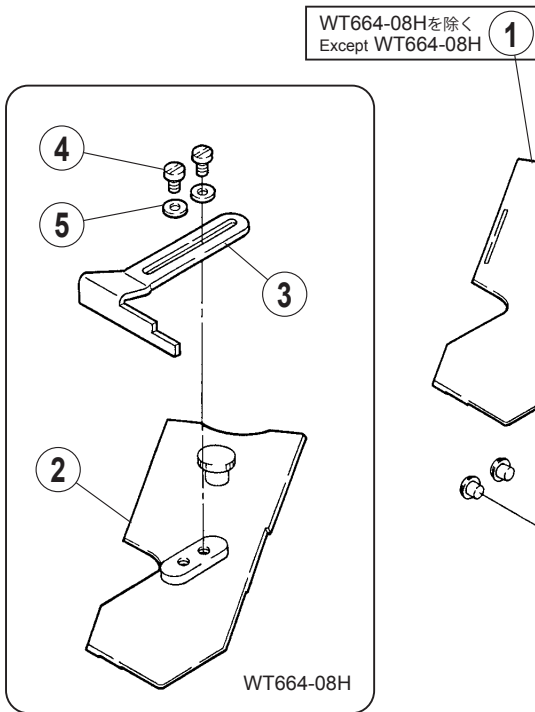
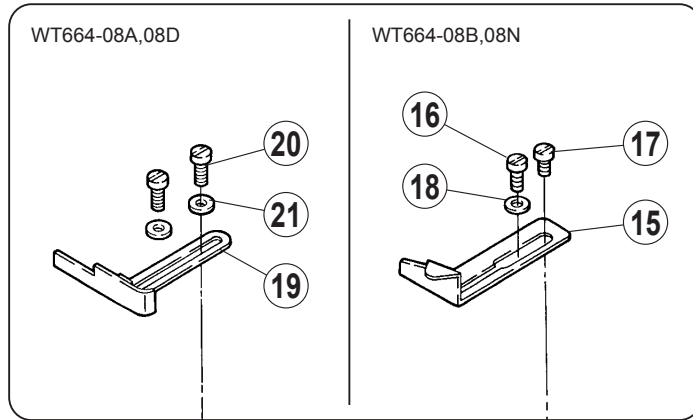
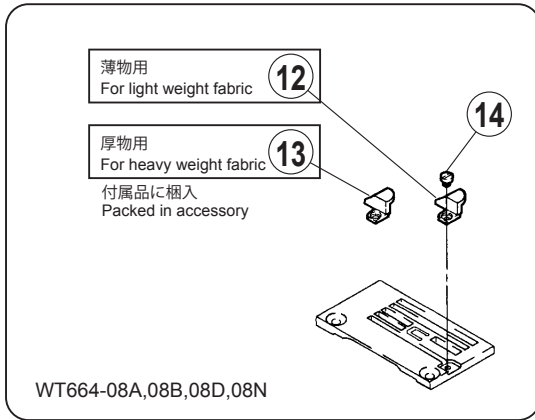


専用部品 (3)

SPECIFIC PARTS(3)

REF.NO.	PART NO.	部品名称	DESCRIPTION	QT.
1	2501670	差し板	SLIDE PLATE	1
2	250177BPD1	前カバー (組)	FRONT COVER ASSY.	1
3	0070430	皿小ネジ /M4X8	SCREW	3
4	2500130	ピンネジ /M4	SCREW	1
5	2011910	皿バネ	SPRING	3
6	2401980	平行ピン	PIN	1
7	0045540	六角穴止ネジ /M3X3	SCREW	2
8	257569A0	布案内 (左)	FABRIC GUIDE (LEFT)	1
9	257570A0	布案内 (右)	FABRIC GUIDE (RIGHT)	1
10	0070090	平小ネジ /M3X5	SCREW	2

WT664-08A,08B,08D,08H,08N



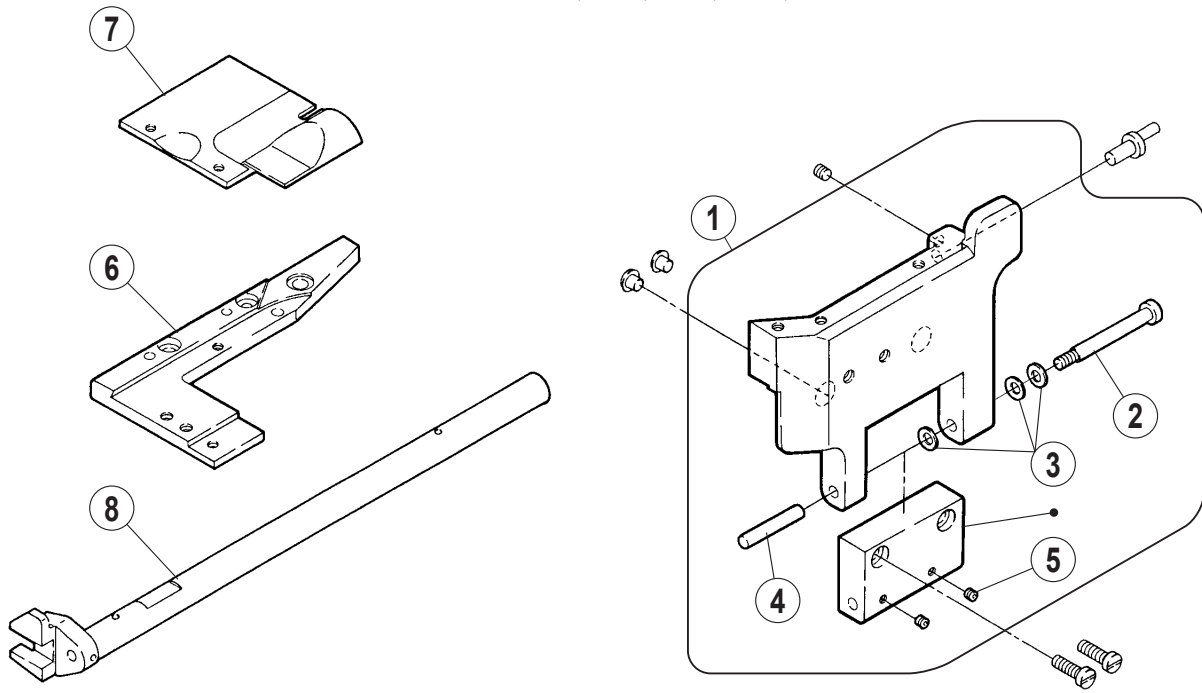
WT664-08Hを除く
Except WT664-08H
付属品に梱入
Packed in accessory

専用部品 (4)

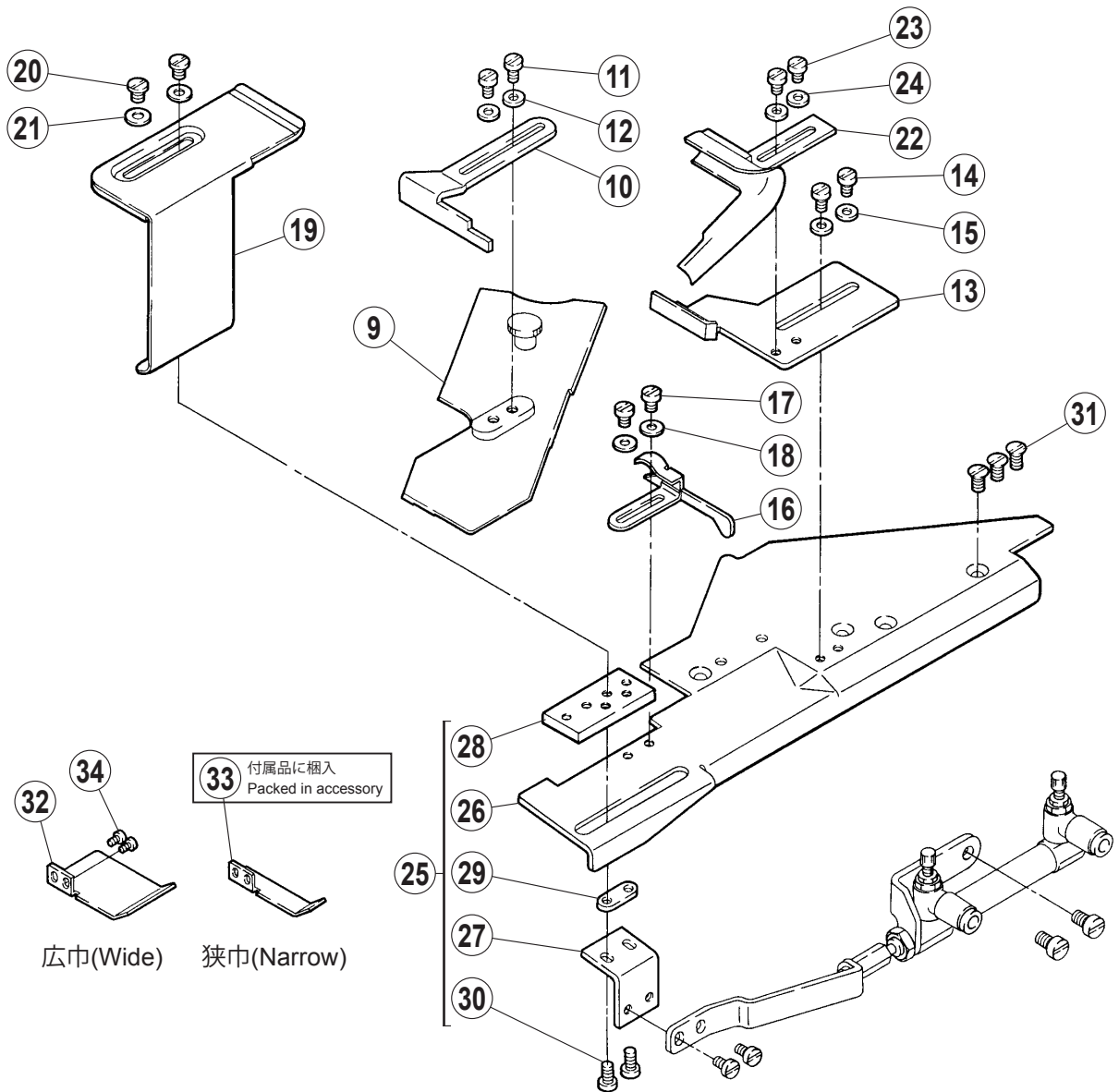
SPECIFIC PARTS(4)

REF.NO.	PART NO.	部品名称	DESCRIPTION	QT.
1	250167A0	差シ板	SLIDE PLATE	1
2	250321-910	差シ板 (組)	SLIDE PLATE ASSY.	1
3	2580140	布案内	FABRIC GUIDE	1
4	0070180	平小ネジ /M4X6	SCREW	2
5	3034480	座金	WASHER	2
6	250177APD1	前カバー (組)	FRONT COVER ASSY.	1
7	0070430	皿小ネジ /M4X8	SCREW	3
8	2500130	ピンネジ /M4	SCREW	1
9	2011910	皿バネ	SPRING	3
10	2401980	平行ピン	PIN	1
11	0045540	六角穴止ネジ /M3X3	SCREW	2
12	2575710	裾引定規	HEMMING GUIDE	1
13	2575720	裾引定規	HEMMING GUIDE	1
14	0071200	平小ネジ /M2X3	SCREW	1
15	2575780	裾引定規 (右)	HEMMING GUIDE (RIGHT)	1
16	0070200	平小ネジ /M4X10	SCREW	1
17	0070180	平小ネジ /M4X8	SCREW	1
18	3034480	座金	WASHER	1
19	258013-910	布案内	FABRIC GUIDE	1
20	0070200	平小ネジ /M4X10	SCREW	2
21	3034480	座金	WASHER	2
22	250236A910	ブラケット (組)	BRACKET ASSY.	1
23	0070280	平小ネジ /M5X10	SCREW	2
24	2045850	座金	WASHER	2
25	252053A920	ルーパー台 (組)	LOOPER HOLDER ASSY.	1
26	0071450	六角穴ボルト /M3.5X9.5	BOLT	1
27	2520550	座金	WASHER	1
28	2579430	押工補助板	FABRIC GUIDE	1
29	257943A0	押工補助板	FABRIC GUIDE	1
30	0070310	平小ネジ /M2.5X4	SCREW	2

WT664-35A,35B,35G,35M,35N



WT664-35A,35M

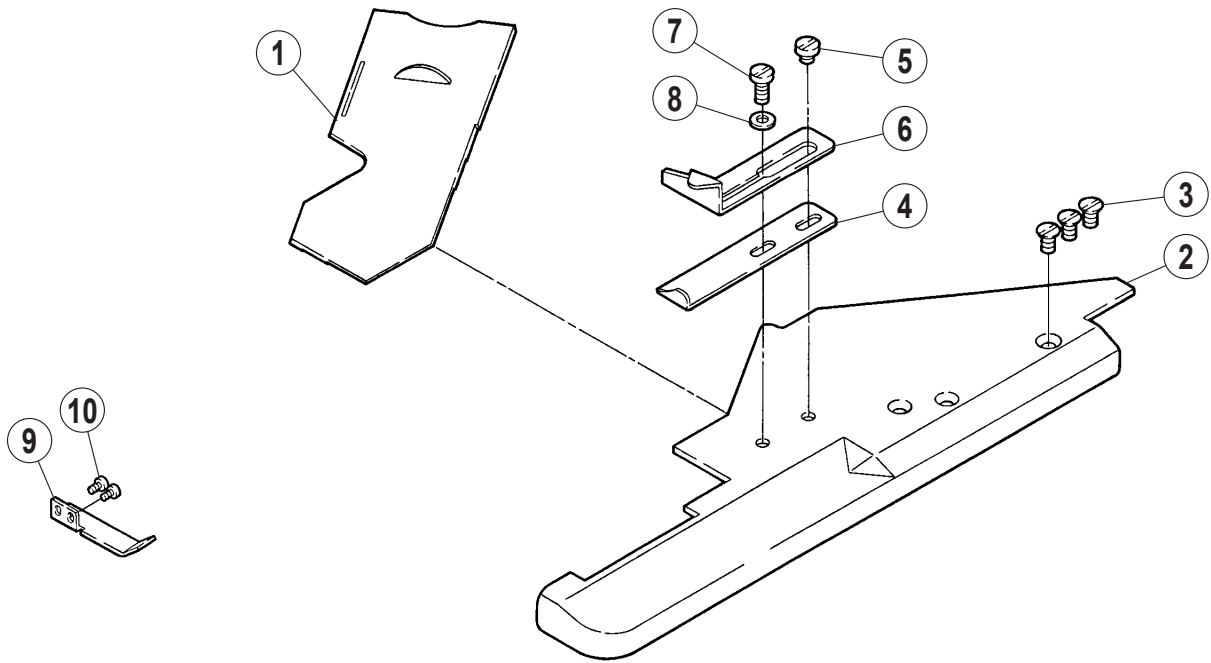


専用部品 (5)

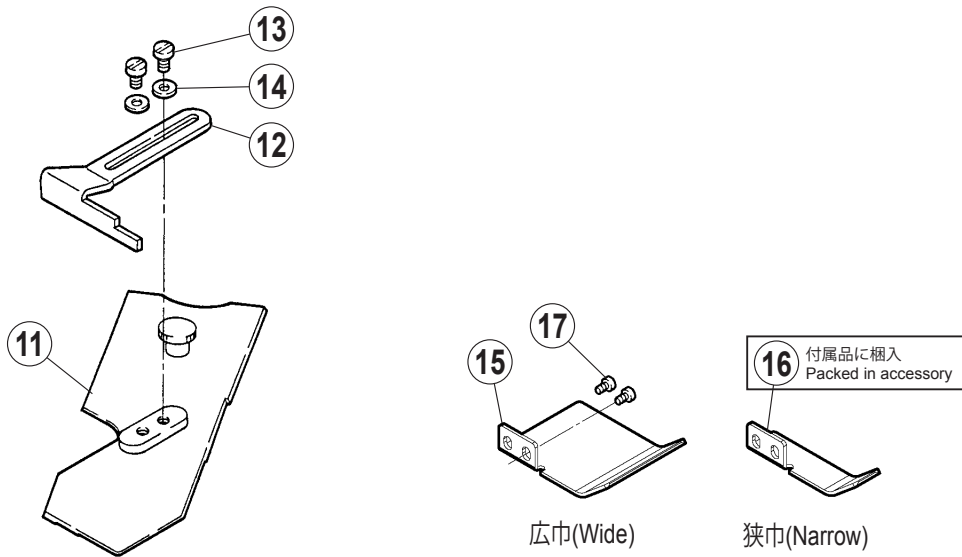
SPECIFIC PARTS(5)

REF.NO.	PART NO.	部品名称	DESCRIPTION	QT.
1	250177DPD1	前カバー (組)	FRONT COVER ASSY.	1
2	2500130	ピンネジ/M4	SCREW	1
3	2011910	皿バネ	SPRING	3
4	2401980	平行ピン	PIN	1
5	0045540	六角穴止ネジ/M3X3	SCREW	2
6	250168B0	ブラケット	BRACKET	1
7	250210-910	クロスプレート (組)	CLOTH PLATE ASSY.	1
8	252610A0	クランク軸	CRANKSHAFT	1
9	250321-910	差シ板 (組)	SLIDE PLATE ASSY.	1
10	2580140	布案内	FABRIC GUIDE	1
11	0070180	平小ネジ/M4X6	SCREW	2
12	3034480	座金	WASHER	2
13	258050-910	バインダ (組)	BINDER ASSY.	1
14	0070170	平小ネジ/M4X5	SCREW	2
15	3034480	座金	WASHER	2
16	258017B910	布案内 (組)	FABRIC GUIDE ASSY.	1
17	0070170	平小ネジ/M4X5	SCREW	2
18	3034480	座金	WASHER	2
19	258020B910	バインダ (組)	BINDER ASSY.	1
20	0071430	ナベ小ネジ/M4X5.5	SCREW	2
21	3034480	座金	WASHER	2
22	258015A910	布案内 (組)	FABRIC GUIDE ASSY.	1
23	0070180	平小ネジ/M4X8	SCREW	2
24	3034480	座金	WASHER	2
25	250264-910	補助板 (組) / 前カバー	AUXILIARY PLATE ASSY./FRONT COVER	1
26	2502090	補助板	AUXILIARY PLATE	1
27	2580270	ブラケット	BRACKET	1
28	2580240	ブラケット	BRACKET	1
29	2580260	座金	WASHER	1
30	0070190	平小ネジ/M4X8	SCREW	2
31	0070430	皿小ネジ/M4X8	SCREW	3
32	2577430	押工補助板	FABRIC GUIDE	1
33	257743A0	押工補助板	FABRIC GUIDE	1
34	0070310	平小ネジ/M2.5X4	SCREW	2

WT664-35B,35N



WT664-35G



専用部品 (6)

SPECIFIC PARTS(6)

REF.NO.	PART NO.	部品名称	DESCRIPTION	QT.
1	250167A0	差シ板	SLIDE PLATE	1
2	2502810	補助板/前カバー	AUXILIARY PLATE/FRONT COVER	1
3	0070430	皿小ネジ/M4X8	SCREW	3
4	257577A0	裾引定規 (左)	HEMMING GUIDE (LEFT)	1
5	0071960	平小ネジ/M4X4	SCREW	1
6	2575780	裾引定規 (右)	HEMMING GUIDE (RIGHT)	1
7	0070180	平小ネジ/M4X8	SCREW	1
8	3034480	座金	WASHER	1
9	257743A0	押工補助板	FABRIC GUIDE	1
10	0070310	平小ネジ/M2.5X4	SCREW	2
11	250321-910	差シ板 (組)	SLIDE PLATE ASSY.	1
12	2580140	布案内	FABRIC GUIDE	1
13	0070180	平小ネジ/M4X6	SCREW	2
14	3034480	座金	WASHER	2
15	2579430	押工補助板	FABRIC GUIDE	1
16	257943A0	押工補助板	FABRIC GUIDE	1
17	0070310	平小ネジ/M2.5X4	SCREW	2

WT600 ゲージパーツ表 (1)

WT600 GAUGE PARTS LIST(1)



マシン形式 MACHINE TYPE /SPEC	ゲージ GAUGE	針留 NEEDLE HOLDER	針板 NEEDLE PLATE	主送り歯 MAIN FEED DOG	差動送り歯 DIFF.FEED DOG	上送り歯 TOP FEED DOG	押工 PRESSER FOOT	ルーパー LOOPER	針受 (前)		針受 (後)	スプレッダ SPREADER	針 NEEDLE	
									NEEDLE GUARD FRONT	NEEDLE GUARD REAR				
WT664-01GB	232	257543-321	257015B320				259429-320						UY128GAS #9S	
	240	" 401	" B400	257242-16F1	257289-16F0		" 400							
	248	" 481	" B480			2592390	" 480	2575660		2575680	2575670	2575650		
	356	257544-561	257018B561	257243-16F1	257290-16F0		259430-560							UY128GAS #10S
	364	" 641	" B641				" 640							
WT664-01NB	248	257543-481	257191B480	257242-16F1	257289-16F0	2592390	257395-480	2575660		2575680	2575670	2575650	UY128GAS #9S	
	356	257544-561	257192C563	257243-16F1	257290-16F0	2552390	257396-560	2575660		2575680	2575670	2575650	UY128GAS #10S	
	364	" 641	" C641				" 640							
WT664-03FB	240	257543-401	257098B400	257242-16F1	259214-16F0		257374-400						UY128GAS #9S	
	248	" 481	257099B480	259102-16F1			" 480							
	256	257544-561	257096B560			2592390	" 560	2575660		2575680	2575670	2575650		
	264	" 641	" B640				" 640							
	356	" 561	257097B560	259103-16F1	259215-16F0		257377-560						UY128GAS #10S	
	364	" 641	" B640				" 640							
WT664-03FC	240	257543-401	257098C400	257242-16F1	259214-16F0		257374-400						UY128GAS #9S	
	248	" 481	257099C480	259102-16F1			" 480							
	256	257544-561	257096C560			2592390	" 560	2575660		2575680	2575670	2575650		
	264	" 641	" C640				" 640							
	356	" 561	257097C560	259103-16F1	259215-16F0		257377-560						UY128GAS #10S	
	364	" 641	" C640				" 640							

WT600 ゲージパーツ表 (2)

WT600 GAUGE PARTS LIST(2)



マシン形式 MACHINE TYPE /SPEC	ゲージ GAUGE	針留 NEEDLE HOLDER	針板 NEEDLE PLATE	主送り歯 MAIN FEED DOG	差動送り歯 DIFF.FEED DOG	上送り歯 TOP FEED DOG	押工 PRESSER FOOT	ルーパー LOOPER	針受 (前)		針受 (後)	スプレッダ SPREADER	針 NEEDLE					
									NEEDLE GUARD FRONT	NEEDLE GUARD REAR								
WT664-08AB	240	257543-401	257084B400	257242-16F1	257294-16F0	2592390	257395-400	2575660	2575680	2575670	2575650	UY128GAS #9S						
	248	" 481	" B480				" 480										UY128GAS #10S	
	356	257544-561	257095B560	257243-16F1	257295-16F0							257396-560						
	364	" 641	" B640				" 640											
WT664-08AC	240	257543-401	257084C400	257242-16F1	257294-16F0	2592390	257395-400	2575660	2575680	2575670	2575650	UY128GAS #9S						
	248	" 481	" C480				" 480										UY128GAS #10S	
	356	257544-561	257095C560	257243-16F1	257295-16F0							257396-560						
	364	" 641	" C640				" 640											
WT664-08BB	240	257543-401	257107B400	259109-16F1	259219-16F0	2592400	257375-400	2575660	2575680	2575670	2575650	UY128GAS #9S						
	248	" 481	" B480				" 480										UY128GAS #10S	
	356	257544-561	257108B560	259110-16F1	259220-16F0							257376-560						
	364	" 641	" B640				" 640											
WT664-08BC	240	257543-401	257107C400	259109-16F1	259219-16F0	2592400	257375-400	2575660	2575680	2575670	2575650	UY128GAS #9S						
	248	" 481	" C480				" 480										UY128GAS #10S	
	356	257544-561	257108C560	259110-16F1	259220-16F0							257376-560						
	364	" 641	" C640				" 640											
WT664-08DC	240	257543-401	257125C402	257242-16F1	257294-16F0	2592390	257395-400	2575660	2575680	2575670	2575650	UY128GAS #9S						
	248	" 481	" C482				" 480											
WT664-08HB	240	257543-401	257107B400	259109-16F1	259219-16F0	2592400	257375-400	2575660	2575680	2575670	2575650	UY128GAS #9S						
	248	" 481	" B480				" 480										UY128GAS #10S	
	356	257544-561	257108B560	259110-16F1	259220-16F0							257376-560						
WT664-08NB	248	257543-481	257126B480	259109-16F1	259219-16F0	2592400	257375-480	2575660	2575680	2575670	2575660	UY128GAS #9S						
	356	257544-561	257195C562	259110-16F1	259220-16F0	2592400	257376-560	2575660	2575680	2575670	2575660	UY128GAS #10S						

WT600 ゲージパーツ表 (3)

WT600 GAUGE PARTS LIST(3)



マシン形式 MACHINE TYPE /SPEC	ゲージ GAUGE	針留 NEEDLE HOLDER	針板 NEEDLE PLATE	主送り歯 MAIN FEED DOG	差動送り歯 DIFF.FEED DOG	上送り歯 TOP FEED DOG	押工 PRESSER FOOT	ルーパー LOOPER	針受 (前)		針受 (後)	スプレッダ SPREADER	針 NEEDLE
									NEEDLE GUARD FRONT	NEEDLE GUARD REAR			
WT664-35AB	240	257543-401	257100B400	259100-16F1	259202-16F0	2592440	259415-400	2575660	2575680	2575670	2575650	UY128GAS #9S	
	248	" 481	" B480	"	" 480								
	256	257544-561	257101B560	259101-16F1	259203-16F0		" 560						
	356	" 561	257102B560	"	"		259416-560						
	364	" 641	" B640	"	"		" 640						
WT664-35AC	240	257543-401	257100C400	259100-16F1	259202-16F0	2592440	259415-400	2575660	2575680	2575670	2575650	UY128GAS #9S	
	248	" 481	" C480	"	" 480								
	256	257544-561	257101C560	259101-16F1	259203-16F0		" 560						
	356	" 561	257102C560	"	"		259416-560						
	364	" 641	" C640	"	"		" 640						
WT664-35BB	240	257543-401	257100B400	259100-16F1	259202-16F0	2592440	259415-400	2575660	2575680	2575670	2575650	UY128GAS #9S	
	248	" 481	" B480	"	" 480								
	356	257544-561	257102B560	259101-16F1	259203-16F0		259416-560						
	364	" 641	" B640	"	"		" 640						
	240	257543-401	257100C400	259100-16F1	259202-16F0		259415-400						
WT664-35BC	248	" 481	" C480	259100-16F1	259202-16F0	2592440	" 480	2575660	2575680	2575670	2575650	UY128GAS #9S	
	356	257544-561	257102C560	259101-16F1	259203-16F0		259416-560						
	364	" 641	" C640	"	"		" 640						
	240	257543-401	257100B400	259100-16F1	259202-16F0		257375-400						
	248	" 481	" B480	257101-16F1	259203-16F0		" 480						
WT664-35GB	356	257544-561	257102B560	257101-16F1	259203-16F0	2592440	257376-560	2575660	2575680	2575670	2575650	UY128GAS #10S	
	248	" 481	" B480	259100-16F1	259202-16F0	2592440	" 480	2575660	2575680	2575670	2575650	UY128GAS #9S	
	356	257544-561	257102B560	257101-16F1	259203-16F0	2592440	259416-560	2575660	2575680	2575670	2575650	UY128GAS #10S	
WT664-35MC	356	257544-561	257196C562	257101-16F1	259203-16F0	2592440	259416-560	2575660	2575680	2575670	2575650	UY128GAS #9S	
WT664-35NB	248	257543-481	257135B480	259100-16F1	259202-16F0	2592440	259415-480	2575660	2575680	2575670	2575650	UY128GAS #9S	
WT664-35NC	356	257544-561	257196C562	257101-16F1	259203-16F0	2592440	259416-560	2575660	2575680	2575670	2575650	UY128GAS #10S	

インデックス

INDEX

PART.NO.	PAGE	REF.NO.	PART.NO.	PAGE	REF.NO.	PART.NO.	PAGE	REF.NO.	PART.NO.	PAGE	REF.NO.	PART.NO.	PAGE	REF.NO.
001170-30	13	13	0070430	19	3	2401980	23	6	2545230	15	9	2750340	15	33
0014570	15	19	0070430	23	3	2401980	25	10	254525-920	15	1	276504A910	9	26
0021930	15	18	0070430	25	7	2401980	27	4	2545270	15	3	276507A0	9	28
0030180	15	8	0070430	27	31	2402270	3	1	254528-920	15	4	2765080	9	30
0040220	11	14	0070430	29	3	240235-920	5	22	255003A0	17	12	2765090	9	31
0045140	15	2	0070560	7	31	240236-20	9	4	2550190	17	9	2765100	9	33
0045140	17	10	0070560	7	40	2402390	7	12	2550240	17	2	276511-920	9	34
0045150	7	48	0070620	3	8	2402960	11	3	2550250	17	3	276513-920	9	49
0045180	17	31	0070660	3	11	2403080	9	38	2550260	17	4	276514B0	11	1
0045210	11	4	0070820	3	4	2403080	15	10	2550270	17	5	2765150	11	5
0045230	9	19	0071050	17	8	2403100	3	6	2550280	17	6	3033350	17	32
0045240	3	14	0071200	25	14	2403340	17	16	2550370	17	39	3034480	3	12
0045240	7	54	0071280	7	13	2405120	13	3	2550380	17	24	3034480	11	17
0045270	3	17	0071300	11	8	2405320	17	34	255091D910	17	1	3034480	15	28
0045330	9	9	0071430	15	21	2405380	17	18	2550930	17	11	3034480	19	15
0045330	9	27	0071430	17	27	2405690	17	22	2551120	17	13	3034480	25	5
0045330	9	35	0071430	27	20	2500130	19	4	2551191	17	19	3034480	25	18
0045340	7	9	0071450	5	19	2500130	23	4	2551240	17	26	3034480	25	21
0045340	9	43	0071450	21	11	2500130	25	8	2551250	17	28	3034480	27	12
0045340	9	50	0071450	25	26	2500130	27	2	255129-910	17	30	3034480	27	15
0045340	15	5	0071540	21	6	2501670	19	1	255132-910	17	42	3034480	27	18
0045350	17	21	0071671	15	32	2501670	23	1	255135-910	17	38	3034480	27	21
0045370	7	11	0071960	29	5	250167A0	25	1	2551370	17	41	3034480	27	24
0045370	7	20	0073030	11	10	250167A0	29	1	2551381	17	20	3034480	29	8
0045380	7	2	0W09070-20	15	25	250168B0	27	6	2551430	5	14	3034480	29	14
0045430	9	32	1371080	15	30	250177APD1	25	6	2565010	9	7	3036600	11	19
0045430	9	36	179130-050	7	44	250177BPD1	19	2	2565020	9	5	5K003100000	19	16
0045430	9	39	179160-050	7	27	250177BPD1	23	2	257569A0	23	8	5K003200000	19	17
0045430	9	45	179160-050	7	38	250177DPD1	27	1	257570A0	23	9			
0045430	15	11	1H001600000	13	31	2502090	27	26	2575710	25	12			
0045470	5	23	2001360	17	36	250210-910	27	7	2575720	25	13			
0045470	9	2	2001520	17	37	250236A910	19	10	257577A0	29	4			
0045470	9	6	2005550	11	21	250236A910	25	22	2575780	25	15			
0045540	5	11	2009830	7	15	2502630	19	8	2575780	29	6			
0045540	5	12	2010220	11	2	250264-910	27	25	2577430	27	32			
0045540	19	7	2011910	19	5	2502810	29	2	257743A0	27	33			
0045540	23	7	2011910	23	5	250321-910	25	2	257743A0	29	9			
0045540	25	11	2011910	25	9	250321-910	27	9	2579430	25	28			
0045540	27	5	2011910	27	3	250321-910	29	11	2579430	29	15			
0045550	9	3	2016290	9	29	2503480	3	15	257943A0	25	29			
0045920	5	3	2021740	7	17	2503490	3	16	257943A0	29	16			
0048050	7	6	2021750	7	21	250351ATD0	3	2	258013-910	19	13			
0048050	9	12	2021750	7	28	2503520	3	5	258013-910	25	19			
0048210	11	11	2021750	7	41	2503530	3	9	2580140	25	3			
0050840	13	16	2021750	9	40	2503540	3	7	2580140	27	10			
0050840	13	27	2021750	17	29	2504340	21	8	2580140	29	12			
0051870	13	29	2021760	7	24	2504350	21	9	258015A910	27	22			
0053860	13	22	2021760	9	16	2505670	5	4	258017B910	27	16			
0070090	19	9	2021760	9	47	2505690	5	5	258020B910	27	19			
0070090	23	10	2021990	17	17	251017A1	5	9	2580240	27	28			
0070170	27	14	2021990	17	23	251034-910	5	1	2580260	27	29			
0070170	27	17	2021990	17	35	2510370	5	6	2580270	27	27			
007017A0	13	8	2025770	9	14	252053-910	5	18	258050-910	27	13			
007017A0	17	43	2028750	21	7	252053A920	21	10	258500-920	9	1			
0070180	11	16	204084-20	7	3	252053A920	25	25	2585020	9	13			
0070180	25	4	2040910	7	16	2520550	5	20	258503-9P0	9	18			
0070180	25	17	2041150	13	7	2520550	21	12	2585050	9	20			
0070180	27	11	2041960	17	33	2520550	25	27	258506-PD0	9	23			
0070180	27	23	2045200	15	7	252610A0	27	8	2585070	9	24			
0070180	29	7	2045850	19	12	2526580	11	15	2585080	9	37			
0070180	29	13	2045850	25	24	2530380	13	23	2585090	11	6			
007018A0	5	15	2050970	5	7	2530390	13	1	258514-920	9	42			
0070190	7	46	2061560	13	26	2530400	13	4	2585150	9	44			
0070190	15	27	2061730	15	6	2530410	13	5	258519-920	7	8			
0070190	27	30	2062250	13	15	253043-910	13	9	2585210	7	14			
007019A0	17	15	2067480	9	41	2530440	13	21	2585220	7	19			
0070200	11	9	2068400	17	25	2530450	13	17	2585230	7	26			
0070200	13	24	2069420	7	56	2530460	13	19	2585240	7	37			
0070200	15	15	2073580	9	17	2530470	13	25	258525-910	7	43			
0070200	25	16	2078680	13	28	253048-910	13	14	2585290	7	32			
0070200	25	20	2079250	7	18	2530500	13	30	2585300	7	35			
007020A0	3	3	2079250	7	25	2530510	13	2	2585310	7	34			
007020A0	3	13	2079250	9	48	2530590	13	11	258534-920	9	8			
007020A0	9	25	2082350	9	15	2535170	15	24	2585350	7	52			
007020A0	19	14	2090840	9	22	2535470	15	29	258540-920	7	1			
0070210	13	18	2103070	3	10	253548B0	15	26	2585410	7	4			
007021A0	13	6	2107660	7	22	253584B0	15	22	2585420	11	13			
0070220	15	16	2107660	7	29	2535930	15	23	2585431	11	12			
0070230	13	10	2107660	7	42	2535940	15	20	2585440	11	7			
0070260	17	7	2109300	11	22	2536680	15	34	2585460	9	46			
0070280	5	2	2113880	15	31	2536770	21	2	2585470	7	23			
0070280	19	11	2135080	17	14	2536780	21	1	2585500	7	33			
0070280	25	23	2400390	7	30	2536820	21	5	2585520	7	45			
0070310	25	30	2400390	7	39	2536830	21	4	2585530	7	36			
0070310	27	34	2400620	7	7	2536840	21	3	258555-910	7	10			
0070310	29	10	2400620	9	11	2545040	7	5	2585560	7	55			
0070310	29	17	2401100	9	21	2545040	9	10	2585570	11	18			
0070330	7	50	2401440	17	40	254506C0	15	12	271510F0	7	47			
0070390	7	51	2401650	13	20	254516-920	15	14	2715110	7	49			
0070410	5	8	2401980	19	6	254518A0	15	13	272539A0	11	20			

ペガサスミシン製造株式会社

本社 〒 553-0002 大阪市福島区鷺洲 5-7-2 TEL (06)6458-4739
FAX (06)6454-8785

PEGASUS SEWING MACHINE MFG. CO., LTD.

5-7-2, Sagisu, Fukushima-ku, Osaka 553-0002, Japan. Phone : (06)6458-4739
Telefax : (06)6454-8785

Cat. No. 97140  April 2004

© 1995 PEGASUS SEWING MACHINE MFG. CO., LTD.

このパーツカタログに記載されている内容は、改良のため予告なく変更することがあります。

The description in this PARTS CATALOG is subject to change without prior notice.